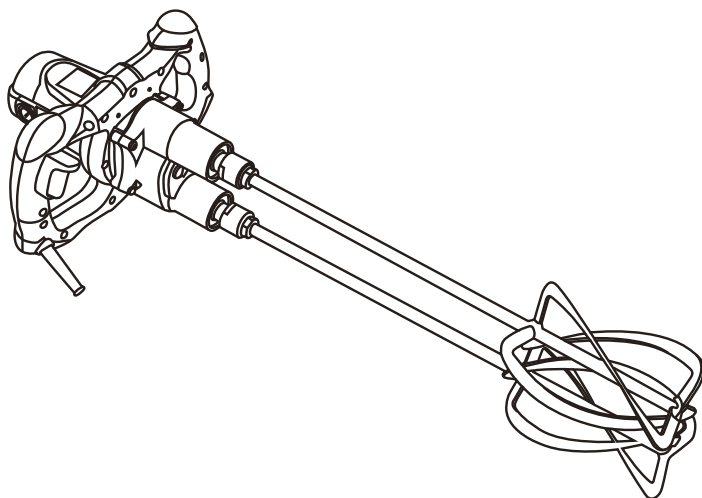


ИНСТРУКЦИЯ ПО ЭКСПЛУАТАЦИИ



Двойная изоляция



● Изображения, рисунки и фотографии могут немного отличаться из-за постоянного улучшения продукта, см. конструкцию вашего устройства

KQU120x2

ДСК

Миксер электрический

RU

RU

Перед использованием внимательно прочитайте и примите к сведению данную инструкцию.

ОБЩИЕ РЕКОМЕНДАЦИИ ПО БЕЗОПАСНОСТИ ПРИ РАБОТЕ С ЭЛЕКТРОИНСТРУМЕНТОМ



ВНИМАНИЕ! Ознакомьтесь со всеми инструкциями. Несоблюдение каких-либо из инструкций ниже может привести к поражению электрическим током, возгоранию и/или получению серьезных травм.

Сохраните все правила безопасности и инструкции для обращения в будущем.

Во всех правилах безопасности термин «электроинструмент» означает работающий от сети (проводной) или аккумулятора (беспроводной) электрический инструмент.

Безопасность на рабочем месте

- 1) Содержите рабочее место в чистоте, обеспечьте достаточное освещение. В условиях загроможденности или плохого освещения возрастает риск несчастных случаев.
- 2) Не пользуйтесь электроинструментами во взрывоопасной атмосфере, например, вблизи огнеопасных жидкостей, газов или пыли. В электроинструментах возможно образование искр, что может привести к возгоранию пыли или газов.
- 3) Следите за тем, чтобы посторонние лица находились на безопасном расстоянии от работающего электроинструмента. Не отвлекайтесь во время работы с электроинструментом, это может привести к потере управления.

Электробезопасность

- 1) Вилка питания должна подходить к разъему электропитания. Ни в коем случае не вносите никаких изменений в конструкцию вилки питания. Не используйте переходники для заземляемого (зануляемого) электроинструмента. Использование оригинальных вилок и подходящих разъемов питания снижает риск поражения электрическим током.
- 2) Не прикасайтесь к заземленным или зануленным поверхностям: трубам, радиаторам, решеткам и холодильникам. При заземлении или занулении тела оператора возрастает риск поражения электрическим током.
- 3) Не допускайте попадания капель дождя или воздействия влажного воздуха на электроинструмент. При попадании воды внутрь электроинструмента возрастает риск поражения электрическим током.

- 4) Не допускайте неправильного использования шнура питания. Ни в коем случае не носите и не тяните электроинструмент за шнур питания, не вытягивайте вилку из розетки, держась за шнур питания. Не допускайте воздействия тепла, масла, острых краев или подвижных частей на шнур питания. При повреждении или запутывании шнура питания возрастает риск поражения электрическим током.
- 5) При работе с электроинструментом на открытом воздухе используйте удлинитель, рассчитанный на применение на открытом воздухе. Использование шнура питания, рассчитанного на применение на открытом воздухе, снижает риск поражения электрическим током.
- 6) Если не удается избежать использования электричества во влажной атмосфере, используйте источник питания с устройством защитного отключения (УЗО). Применение УЗО снижает риск поражения электрическим током.

ПРИМЕЧАНИЕ: Термин «устройство защитного отключения» (УЗО) можно заменить термином «аварийный прерыватель заземления» (GFCI) или «размыкатель тока утечки на землю» (ELCB).

Личная безопасность

- 1) Будьте внимательны, следите за тем, что делаете, и правильно используйте электроинструмент. Не пользуйтесь электроинструментом в уставшем состоянии или под воздействием алкоголя, наркотиков или медицинских препаратов. Даже кратковременное снижение внимания при работе с электроинструментом может привести к серьезной травме.
- 2) Пользуйтесь средствами индивидуальной защиты. Всегда используйте средства защиты глаз. Использование защитного оборудования (пылезащитной маски, противоскользящей защитной обуви, жесткой каски или средств защиты органов слуха), соответствующего условиям работы, снижает производственный травматизм.
- 3) Примите меры против непреднамеренного пуска. Перед подключением к источнику питания и/или аккумулятору, поднятием или переноской инструмента убедитесь в том, что его выключатель находится в положении «ВЫКЛ». При переноске электроинструмента с пальцем на переключателе или подача питания на устройство с выключателем в положении «ВКЛ» повышает риск несчастного случая.
- 4) Перед включением питания инструмента обязательно уберите с него все регулировочные и гаечные ключи. Если оставить на вращающейся части электроинструмента

гаечный или регулировочный ключ, это может привести к несчастному случаю.

- 5) Не пытайтесь тянуться к месту выполнения работ. Всегда сохраняйте устойчивое положение. Это позволит сохранить контроль над электроинструментом в непредвиденных обстоятельствах.
- 6) Носите подходящую одежду. Снимите все свободные элементы одежды и ювелирные украшения. Следите за тем, чтобы длинные волосы, элементы одежды и перчатки находились на безопасном расстоянии от движущихся частей и не могли попасть в них.
- 7) Если инструмент соединен с контейнером для сбора пыли, убедитесь в правильности соединения. Сбор пыли может снизить риски, связанные пылью.
- 8) Во время работы не относитесь к этому небрежно и не игнорируйте правила техники безопасности из-за частого использования инструмента. Любое неосторожное движение может привести к тяжелой травме.

Применение электроинструмента и уход за ним

- 1) Не прикладываете к электроинструменту силу. Используйте подходящий для конкретной задачи электроинструмент. Это обеспечит лучшее и безопасное выполнение работы со скоростью, на которую рассчитан инструмент.
- 2) Не пользуйтесь инструментом с неисправным выключателем. Любой электроинструмент, которым невозможно управлять при помощи выключателя, представляет опасность и требует ремонта.
- 3) Перед регулировкой, сменой рабочей части или отправкой на хранение обязательно выньте вилку питания из розетки или отсоедините аккумулятор от инструмента. Это снизит риск случайного запуска электроинструмента.
- 4) Если вы не пользуетесь электроинструментом, храните его недоступном для детей месте, не позволяйте использовать электроинструмент лицам, не знакомым с ним или не ознакомленным с содержанием настоящей инструкции. Электроинструмент в руках неподготовленного оператора представляет опасность.
- 5) Обеспечьте техническое обслуживание инструмента. Проверяйте его на предмет смещения или сцепления подвижных частей, поломки частей и на наличие других условий, способных повлиять на работу электроинструмента. При обнаружении повреждения обязательно сперва отремонтируйте электроинструмент, прежде чем использовать его дальше. Ненадлежащее

техническое обслуживание инструментов является частой причиной несчастных случаев.

- 6) Следите за остротой и чистотой режущих инструментов. Правильный уход за режущими инструментами с острыми режущими кромками предотвращает заедание и улучшает контроль.
- 7) Используйте электроинструмент, принадлежности и насадки строго в соответствии с настоящей инструкцией, учитывая условия эксплуатации и характер выполняемой работы. Использование электроинструмента не по назначению может быть опасным.
- 8) Прочно удерживайте электроинструмент за рукоятку, поверхность которой должна быть сухой, чистой и без смазочных материалов. В случае поломки скользкая рукоятка представляет опасность потери контроля над инструментом.

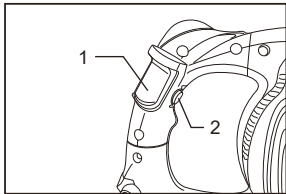
Техническое обслуживание

- 1) Обслуживание электроинструмента должно выполняться квалифицированным специалистом с использованием только оригинальных запасных частей. Это обеспечивает безопасность электроинструмента после технического обслуживания.

Дополнительные правила безопасности

- a) Крепо держитесь за специальные рукоятки инструмента двумя руками. Потеря контроля может привести к травме.
- b) Обеспечьте достаточную вентиляцию во время перемешивания легковоспламеняющихся материалов во избежание создания опасной атмосферы. Образующийся пар может попасть в дыхательные пути или загореться от искр, разлетающихся от электроинструмента.
- c) Не перемешивайте продукты питания. Электроинструмент и насадки не предназначены для работы с продуктами питания.
- d) Не размещайте шнур питания в рабочей зоне. Шнур может попасть в насадку смесителя.
- e) Убедитесь, что смесительный контейнер прочно закреплен. Не закрепленный надлежащим образом контейнер может случайно сместиться.
- f) Проверьте отсутствие протечек жидкости из корпуса электроинструмента. Попавшая в электроинструмент жидкость может привести к повреждению и поражению электрическим током.
- g) Соблюдайте инструкции и предупреждения относительно перемешиваемого материала. Перемешиваемый материал может представлять опасность.
- h) Если электроинструмент попадет в перемешиваемый материал, незамедлительно

кнопку питания, проверив, возвращается ли она в исходное (выключенное) положение.



1. Кнопка питания
2. Кнопка блокировки

1. При выдаче и получении назад инструмента лицо, отвечающее за его хранение, обязано проверить инструмент. Перед началом использования также необходимо проверить инструмент.

2. Повседневная проверка инструмента должна включать в себя следующее:

- Имеется ли знак сертификации продукции и знак прохождения регулярной проверки;
- Нет ли на корпусе и ручке трещин или повреждений;
- Нормально ли подключен провод защитного заземления;
- Не поврежден ли шнур питания;
- Не повреждена ли вилка питания;
- Хорошо ли работает выключатель питания, нет ли на нем повреждений или трещин;
- Исправно ли устройство механической защиты;
- Нормально ли вращается подвижная часть инструмента, не мешает ли ей что-либо;
- Исправно ли устройство электрической защиты.

3. Регулярная проверка инструмента специальным персоналом на эксплуатирующем предприятии

- Инструмент проверяется не реже одного раза в год.
- При эксплуатации в регионах с повышенной влажностью и температурой, с резкими сменами температур или в суровых условиях проверка выполняется чаще.
- Инструмент необходимо проверять до наступления сезона дождей.
- Во время регулярной проверки инструмента также необходимо измерить его сопротивление изоляции, которое должно быть не меньше указанного в таблице 1.

Сопротивление изоляции измеряется с помощью мегаомметра 500 В.

Таблица 1.

Место измерения	Сопротивление изоляции, МОм		
	Инструмент категории I	Инструмент категории II	Инструмент категории III
Между токоведущими частями и корпусом	2	7	1

3.5 После прохождения регулярной проверки в соответствующем месте инструмента крепится бирка о прохождении проверки. Бирка должна быть отчетливой, четкой, правильной и содержать как минимум следующую информацию:

- Номер инструмента;
 - Название или обозначение проверяющей организации;
 - Имя или обозначение проверяющего лица;
 - Срок действия.
- Если инструмент долго не использовался, перед использованием необходимо проверить сопротивление изоляции. Если оно меньше указанного в таблице 1, инструмент необходимо просушить, проверить, после проверки прикрепить бирку о прохождении проверки, и только после этого инструмент готов к эксплуатации.
 - Если на инструменте повреждена изоляция, имеются трещины на оболочке провода питания, отсоединился провод защитного заземления, лопнул штепсельный разъем, имеются механические повреждения, создающие угрозу безопасности, или другие неисправности, их необходимо немедленно устранить. Запрещено пользоваться инструментом до устранения таких неисправностей.
 - Ремонт инструмента должен производиться ремонтным центром, уполномоченным производителем инструмента.
 - Эксплуатирующая и ремонтная организация не должны произвольно изменять исходные конструктивные параметры инструмента, а также использовать для замены материалы с более низкими характеристиками, чем у исходных материалов, и детали, не соответствующие исходным спецификациям.
 - Запрещено во время ремонта произвольно снимать или не устанавливать изолирующие прокладки и втулки, а также заменять шнур питания инструмента.
 - После ремонта электроизоляционной части инструмента необходимо провести испытание на диэлектрическую прочность согласно требованиям таблицы 2.

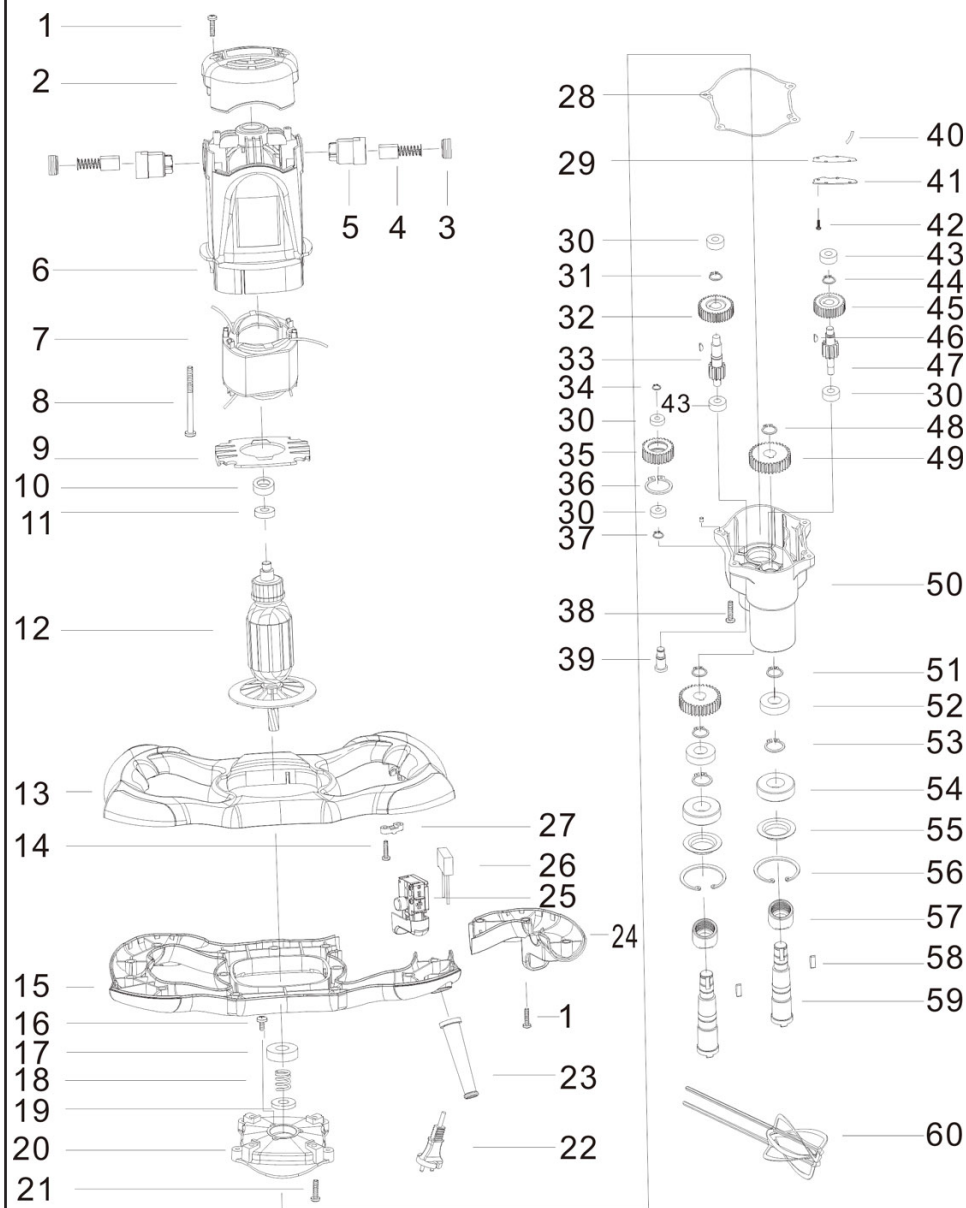
Таблица 2.

Место измерения	Испытательное напряжение, В		
	Инструмент категории I	Инструмент категории II	Инструмент категории III
Между токоведущими частями и корпусом: - только простая изоляция от токоведущих частей; - усиленная изоляция от токоведущих частей.	1000	1000 2500	400

ПОЯСНЕНИЯ К ЧЕРТЕЖУ ОБЩЕГО ВИДА

1	Саморез с плоскоконической головкой и крестообразным шлицем ST3,9×14	23	Направляющая шнура
2	Задняя крышка	24	Крышка переключателя
3	Крышка щеткодержателя	25	Переключатель
4	Угольная щетка	26	Конденсатор
5	Держатель угольной щетки	27	Разгрузочная муфта
6	Кожух двигателя	28	Жиростойкая прокладка
7	Статор	29	Шайба сальникового уплотнения
8	Саморез с плоскоконической головкой и крестообразным шлицем ST4,8×65	30	Шариковый подшипник 688ZZ
9	Отражательная заслонка	31	Пружинное кольцо вала 12
10	Обойма подшипника	32	Ведомая шестерня
11	Шариковый подшипник 608VV	33	Вал-шестерня
12	Сердечник	34	Стопорное кольцо вала Ø8
13	Верхняя рукоятка	35	Несущая шестерня
14	Саморез с плоскоконической головкой и крестообразным шлицем ST3,9×12	36	Пружинное кольцо под отв. 16
15	Нижняя рукоятка	37	Пружинное кольцо вала 10
16	Винт с плоскоконической головкой крестообразным шлицем M4×6	38	Наборный винт M5×25
17	Шариковый подшипник 6001ZZ	39	Ось шестерни
18	Пружина системы возврата масла	40	Войлочный маслопоглотитель
19	Войлочная прокладка	41	Колпачок масленки
20	Опора двигателя	42	Винт с потайной головкой и крестообразным шлицем M3×10
21	Саморез с плоскоконической головкой и крестообразным шлицем ST4,8×40	43	Шариковый подшипник 698ZZ
22	Шнур питания	45	Ведомая шестерня

46	Полукруглая шпонка 3×3,7×10	54	Шариковый подшипник 6004VV
47	Вал-шестерня	55	Пыленепроницаемая поворотная заслонка
48	Пружинное кольцо вала 14	56	Пружинное кольцо под отверстие 42
49	Шестерня	57	Переходная втулка
50	Кожух коробки передач	58	Клиновья шпонка на лыске 5×10
51	Пружинное кольцо вала 15	59	Приводной шпиндель
52	Шариковый подшипник 6002ZZ	60	Спиральная мешалка в сборе
53	Пружинное кольцо вала 20		



JIANGSU DONGCHENG M&E TOOLS CO., LTD,
адрес: Power Tools Industrial Park of Tianfen, Qidong City,
Jiangsu Province,China.
+86-(400-182-5988)
<https://dcktool.ru/>