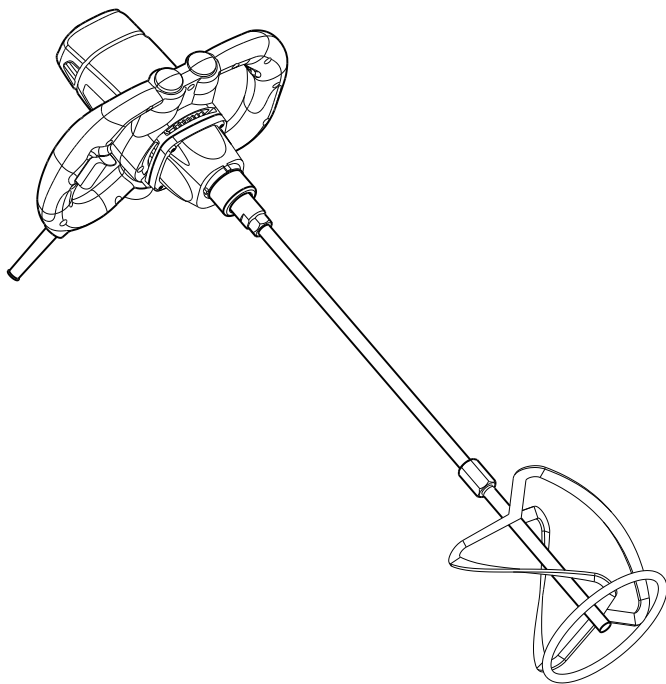


# ИНСТРУКЦИЯ ПО ЭКСПЛУАТАЦИИ

受控

未经许可前许可 不得翻印复制

环保



此虚线框内不印刷

物料编码:

90540600446

标记 处数 ECN 编号

设计 符莹

校对 国铸桥

审核 黄中龙

批准 陆环

日期 2023.10.18

材质 70g 双胶纸

A5 SIZE

本零件须符合

东成环保要求

注意:

①制作过程中, 如需调整,

请与我司包装组沟通确认;

②图纸上红色框与红色@只作

为修改处标记, 勿印刷!



Двойная изоляция



Изображения, рисунки и фотографии могут немного отличаться из-за постоянного улучшения продукта, см. конструкцию вашего устройства

KQU08-160

DCK

Миксер электрический

RU

# ОБЩИЕ ПРАВИЛА БЕЗОПАСНОСТИ ПРИ РАБОТЕ С ЭЛЕКТРОИНСТРУМЕНТОМ



**РЕДУПРЕЖДЕНИЕ! Ознакомьтесь со всеми инструкциями.** Несоблюдение каких-либо из инструкций ниже может привести к поражению электрическим током, возгоранию и/или получению серьезных травм.

## Сохраните все правила безопасности и инструкции для обращения в будущем.

Во всех правилах безопасности термин «электроинструмент» означает работающий от сети (проводной) или аккумулятора (беспроводной) электрический инструмент.

## Безопасность на рабочем месте

1. Содержите рабочее место в чистоте, обеспечьте достаточное освещение. В условиях загроможденности или плохого освещения возрастает риск несчастных случаев.
2. Не пользуйтесь электроинструментами во взрывоопасной атмосфере, например, вблизи огнеопасных жидкостей, газов или пыли. В электроинструментах возможно образование искр, что может привести к возгоранию пыли или газов.
3. Следите за тем, чтобы посторонние лица находились на безопасном расстоянии от работающего электроинструмента. Не отвлекайтесь во время работы с электроинструментом, это может привести к потере управления.

## Электробезопасность

1. Вилка питания должна подходить к разъему электропитания. Ни в коем случае не вносите никаких изменений в конструкцию вилки питания. Не используйте переходники для заземляемого (зануляемого) электроинструмента. Использование оригинальных вилок и подходящих разъемов питания снижает риск поражения электрическим током.
2. Не прикасайтесь к заземленным или зануленным поверхностям: трубам, радиаторам, решеткам и холодильникам. При заземлении или занулении тела оператора возрастает риск поражения электрическим током.
3. Не допускайте попадания капель дождя или воздействия влажного воздуха на электроинструмент. При попадании воды внутрь электроинструмента возрастает риск поражения электрическим током.

4. Не допускайте неправильного использования шнура питания. Ни в коем случае не носите и не тяните электроинструмент за шнур питания, не вытягивайте вилку из розетки, держась за шнур питания. Не допускайте воздействия тепла, масла, острых краев или подвижных частей на шнур питания. При повреждении или запутывании шнура питания возрастает риск поражения электрическим током.
  5. При работе с электроинструментом на открытом воздухе используйте удлинитель, рассчитанный на применение на открытом воздухе. Использование шнура питания, рассчитанного на применение на открытом воздухе, снижает риск поражения электрическим током.
  6. Если не удается избежать использования электричества во влажной атмосфере, используйте источник питания с устройством защитного отключения (УЗО). Применение УЗО снижает риск поражения электрическим током.
- ПРИМЕЧАНИЕ:** Термин «устройство защитного отключения» (УЗО) можно заменить термином «аварийный прерыватель заземления» (GFCI) или «размыкатель тока утечки на землю» (ELCB).

## Личная безопасность

1. Будьте внимательны, следите за тем, что делаете, и правильно используйте электроинструмент. Не пользуйтесь электроинструментом в уставшем состоянии или под воздействием алкоголя, наркотиков или медицинских препаратов. Даже кратковременное снижение внимания при работе с электроинструментом может привести к серьезной травме.
2. Пользуйтесь средствами индивидуальной защиты. Всегда используйте средства защиты глаз. Использование защитного оборудования (пылезащитной маски, противоскользящей защитной обуви, жесткой каски или средств защиты органов слуха), соответствующего условиям работы, снижает производственный травматизм.
3. Примите меры против непреднамеренного пуска. Перед подключением к источнику питания и/или аккумулятору, поднятием или переноской инструмента убедитесь в том, что его выключатель находится в положении «ВЫКЛ». При переноске электроинструмента с пальцем на переключателе или подача питания на устройство с выключателем в положении «ВКЛ» повышает риск несчастного случая.
4. Перед включением питания инструмента обязательно уберите с него все регулировочные и гаечные ключи. Если оставить на вращающейся части электроинструмента гаечный или регулировочный ключ, это может привести к

несчастному случаю.

5. Не пытайтесь тянуться к месту выполнения работ. Всегда сохраняйте устойчивое положение. Это позволит сохранить контроль над электроинструментом в непредвиденных обстоятельствах.
6. Носите подходящую одежду. Снимите все свободные элементы одежды и ювелирные украшения. Следите за тем, чтобы длинные волосы, элементы одежды и перчатки находились на безопасном расстоянии от движущихся частей и не могли попасть в них.
7. Если инструмент соединен с контейнером для сбора пыли, убедитесь в правильности соединения. Сбор пыли может снизить риски, связанные пылью.
8. Во время работы не относитесь к этому небрежно и не игнорируйте правила техники безопасности из-за частого использования инструмента. Любое неосторожное движение может привести к тяжелой травме.

#### **Применение электроинструмента и уход за ним**

1. Не прикладывайте к электроинструменту силу. Используйте подходящий для конкретной задачи электроинструмент. Это обеспечит лучшее и безопасное выполнение работы со скоростью, на которую рассчитан инструмент.
2. Не пользуйтесь инструментом с неисправным выключателем. Любой электроинструмент, которым невозможно управлять при помощи выключателя, представляет опасность и требует ремонта.
3. Перед регулировкой, сменой рабочей части или отправкой на хранение обязательно выньте вилку питания из розетки или отсоедините аккумулятор от инструмента. Это снизит риск случайного запуска электроинструмента.
4. Если вы не пользуетесь электроинструментом, храните его недоступном для детей месте, не позволяйте использовать электроинструмент лицам, не знакомым с ним или не ознакомленным с содержанием настоящей инструкции. Электроинструмент в руках неподготовленного оператора представляет опасность.
5. Обеспечьте техническое обслуживание инструмента. Проверяйте его на предмет смещения или сцепления подвижных частей, поломки частей и на наличие других условий, способных повлиять на работу электроинструмента. При обнаружении повреждения обязательно сперва отремонтируйте электроинструмент, прежде чем использовать его дальше. Ненадлежащее техническое обслуживание инструментов является частой причиной несчастных случаев.

6. Следите за остротой и чистотой режущих инструментов. Правильный уход за режущими инструментами с острыми режущими кромками предотвращает заедание и улучшает контроль.
7. Используйте электроинструмент, принадлежности и насадки строго в соответствии с настоящей инструкцией, учитывая условия эксплуатации и характер выполняемой работы. Использование электроинструмента не по назначению может быть опасным.
8. Прочно удерживайте электроинструмент за рукоятку, поверхность которой должна быть сухой, чистой и без смазочных материалов. В случае поломки скользкая рукоятка представляет опасность потери контроля над инструментом.

#### **Техническое обслуживание**

1. Обслуживание электроинструмента должно выполняться квалифицированным специалистом с использованием только оригинальных запасных частей. Это обеспечивает безопасность электроинструмента после технического обслуживания.

#### **ДОПОЛНИТЕЛЬНЫЕ ПРАВИЛА БЕЗОПАСНОСТИ**

- a) Крепо держитесь за специальные рукоятки инструмента двумя руками. Потеря контроля может привести к травме.
- b) Обеспечьте достаточную вентиляцию во время перемешивания легковоспламеняющихся материалов во избежание создания опасной атмосферы. Образующийся пар может попасть в дыхательные пути или загореться от искр, разлетающихся от электроинструмента.
- c) Не перемешивайте продукты питания. Электроинструмент и насадки не предназначены для работы с продуктами питания.
- d) Не размещайте шнур питания в рабочей зоне. Шнур может попасть в насадку смесителя.
- e) Убедитесь, что смесительный контейнер прочно закреплен. Не закрепленный надлежащим образом контейнер может случайно сместиться.
- f) Проверьте отсутствие протечек жидкости из корпуса электроинструмента. Попавшая в электроинструмент жидкость может привести к повреждению и поражению электрическим током.
- g) Соблюдайте инструкции и предупреждения относительно перемешиваемого материала. Перемешиваемый материал может представлять опасность.
- h) Если электроинструмент попадет в перемешиваемый материал, немедленно отключите инструмент и передайте инструмент для проверки квалифицированным специалистом по техническому обслуживанию. Попадание в контейнер при **работающем**

инструменте может привести к поражению электрическим током.

- i) Не опускайте руки и вставляйте любые другие предметы в смесительный контейнер во время перемешивания. Это может привести к тяжелой травме.
- j) Запускайте и останавливайте инструмент только в смесительном контейнере. Смесительный контейнер может искривиться или бесконтрольно поворачиваться.

Срок службы изделия составляет 5 лет, по истечении 5 лет, изделия могут представлять опасность для жизни, здоровья потребителя, причинять вред его имуществу или окружающей среде.

## Символ



Внимание!



Чтобы снизить риск получения травмы, пользователь должен прочитать инструкцию по эксплуатации

---

## ТЕХНИЧЕСКИЕ ХАРАКТЕРИСТИКИ

эта продукция подходит для применения в обычных условиях и используется для смешивания красок, лакокрасочных материалов и других подобных материалов.

|                           |              |
|---------------------------|--------------|
| Модель                    | KQU08-160    |
| Номинальная мощность      | 1400 Вт      |
| Крепление мешалки         | M14          |
| Частота вращения шпинделя | 0–800 об/мин |
| Масса нетто               | 3,2 кг       |

※ В связи с продолжающейся программой исследований и разработок, приведенные здесь технические характеристики могут быть изменены без предварительного уведомления.

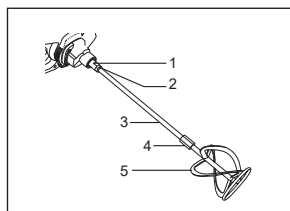
## ОБЩЕЕ ОПИСАНИЕ

### Установка и снятие смесительной лопасти

Во время установки сначала винтите вместе вал колеса и рабочее колесо по часовой стрелке, затем винтите смесительную лопасть в шпindel по часовой стрелке, затяните гайки шпинделя и вал колеса с помощью специального гаечного ключа. Затем затяните гайки шпинделя и рабочее колесо, как показано на рисунке ниже. При снятии ослабьте гайки шпинделя и вала колеса с помощью специального гаечного ключа, после чего можно снять смесительную лопасть.

### ОСТОРОЖНО!

Перед установкой или снятием смесительной лопасти всегда проверяйте, что инструмент отключен от источника питания.

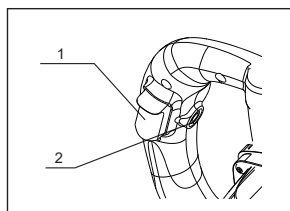


1. Шпindel
2. Гайка колеса
3. Вал колеса
4. Гайка рабочего колеса
5. Рабочее колесо

### Использование переключателя

Чтобы включить инструмент, сначала нажмите кнопку блокировки, затем нажмите курковый переключатель. Инструмент запустится. Отпустите курковый переключатель, чтобы остановить инструмент.

**Примечание.** Перед подключением питания убедитесь, что курковый переключатель свободно перемещается. Нажмите и отпустите переключатель, проверьте, блокируется ли переключатель.



1. Триггерный переключатель
2. Кнопка разблокировки

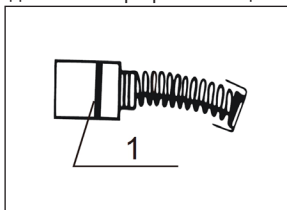
## ТЕХНИЧЕСКОЕ ОБСЛУЖИВАНИЕ

### ОСТОРОЖНО!

Перед проведением осмотра или технического обслуживания выключите инструмент и выньте вилку из розетки.

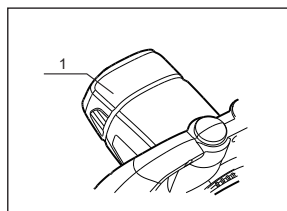
### 1. Проверка и замена графитовых щеток

Регулярно снимайте графитовые щетки для проверки. При достижении отметки износа замените щетки. Содержите графитовые щетки в чистоте. Замена выполняется обеих графитовых щеток одновременно. Используйте только идентичные графитовые щетки



1. Отметка износа

С помощью отвертки снимите колпачки с щеткодержателей. Достаньте изношенные графитовые щетки, установите новые и затяните колпачки на щеткодержателях



1. Задняя крышка

### 2. Очистка

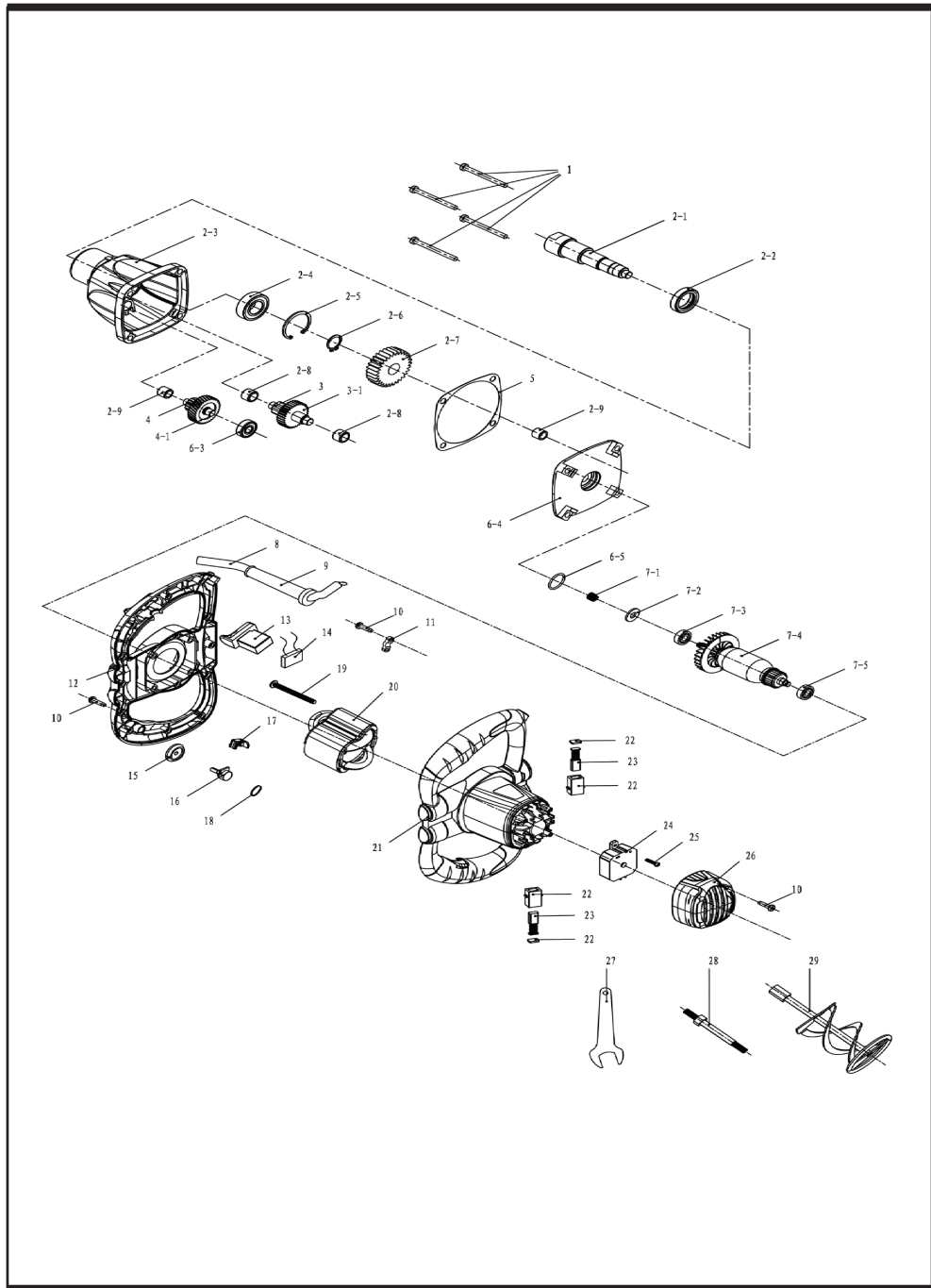
После использования необходимо своевременно очистить мешалку и поместить ее на хранение.

※ Поврежденный шнур необходимо заменить специальным шнуром, приобретенным в авторизованном сервисном центре.

※ Для обеспечения БЕЗОПАСНОСТИ и НАДЕЖНОСТИ изделия, ремонт, любое другое обслуживание или регулировка должны выполняться авторизованными сервисными центрами.

## ПОЯСНЕНИЯ К ЧЕРТЕЖУ ОБЩЕГО ВИДА

|     |                                  |    |   |
|-----|----------------------------------|----|---|
| 1   | Полукруглые самонарезающие винты | 10 | Самонарезающий винт с цилиндрической скругленной головкой и крестообразным шлицем |
| 2-1 | Шпindelь                         | 11 | Фланец линии электропитания   |
| 2-2 | Масляное уплотнение корпуса      | 12 | Крышка рукоятки   |
| 2-3 | Корпус редуктора                 | 13 | Выключатель   |
| 2-4 | Шариковый подшипник              | 14 | Конденсатор   |
| 2-5 | Пружинное кольцо для вала □35    | 15 | Кнопка потенциометра  |
| 2-6 | Пружинное кольцо для вала □17    | 16 | Потенциометр  |
| 2-7 | Шестерня (большая)               | 17 | Футеровка потенциометра   |
| 2-8 | Игольчатый подшипник             | 18 | Уплотнительное кольцо   |
| 2-9 | Игольчатый подшипник             | 19 | Самонарезающий винт с цилиндрической скругленной головкой и крестообразным шлицем |
| 3   | Несущий вал счетчика             | 20 | Статор  |
| 3-1 | Бесступенчатая передача          | 21 | Корпус двигателя  |
| 4   | Главный вал                      | 22 | Щеткодержатель в сборе  |
| 4-1 | Косозубая шестерня               | 23 | Графитовая щетка  |
| 5   | Бумажная прокладка в виде шайбы  | 24 | Устройство плавного пуска   |
| 6-3 | Шариковый подшипник              | 25 | Самонарезающий винт с цилиндрической скругленной головкой и крестообразным шлицем |
| 6-4 | Средняя крышка                   | 26 | Задний корпус   |
| 6-5 | Уплотнительное кольцо            | 27 | Гаечный ключ  |
| 7-1 | Пружина якоря                    | 28 | Шток  |
| 7-2 | Войлочная шайба                  | 29 | Лопасть мешалки   |
| 7-3 | Шариковый подшипник              |    |   |
| 7-4 | Якорь                            |    |   |
| 7-5 | Шариковый подшипник              |    |   |
| 8   | Шнур                             |    |   |
| 9   | Защитное устройство шнура        |    |   |



JIANGSU DONGCHENG M&E TOOLS CO., LTD,  
адрес: Power Tools Industrial Park of Tianfen, Qidong City, Jiangsu  
Province, China.  
+86-(400-182-5988)  
<https://dcktool.ru/>