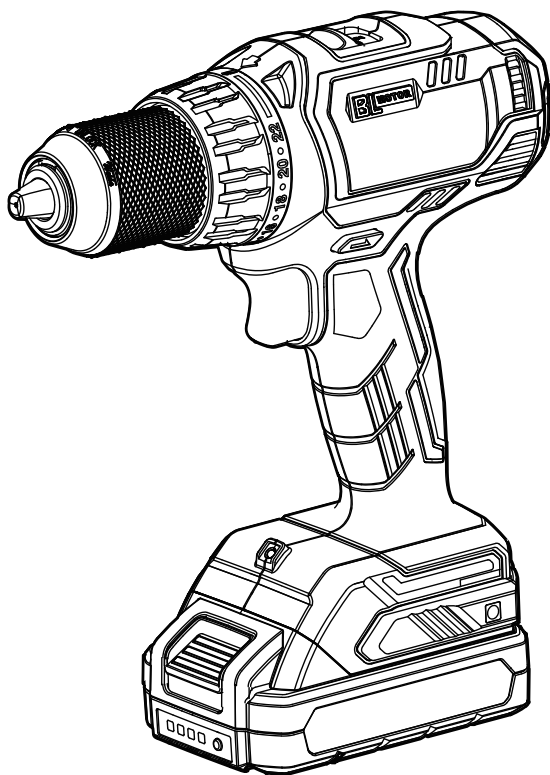


# ИНСТРУКЦИЯ ПО ЭКСПЛУАТАЦИИ



Изображения, рисунки и фотографии могут немного отличаться из-за постоянного улучшения продукта, см. конструкцию вашего устройства.

**KDJZ04-13**

Дрель-шуруповёрт аккумуляторная бесщеточная

RU

**RU**

Перед использованием внимательно прочитайте и примите к сведению данную инструкцию.

# ОБЩИЕ ПРАВИЛА БЕЗОПАСНОСТИ ПРИ РАБОТЕ С ЭЛЕКТРОИНСТРУМЕНТОМ



**ВНИМАНИЕ!** Внимательно ознакомьтесь со всеми инструкциями. Несоблюдение нижеперечисленных инструкций может привести к поражению электрическим током, возгоранию и/или серьезным травмам.

Сохраните все предупреждения и инструкции для дальнейшего использования.

Термином «электроинструмент» в инструкции обозначается электроинструмент, работающий от сети (проводной) или от аккумулятора (беспроводной).

## 1) Безопасность в рабочей зоне

- а) Рабочая зона должна быть чистой и хорошо освещенной. Захламленность или недостаточная освещенность могут привести к несчастным случаям.
- б) Не работайте с электроинструментами во взрывоопасной атмосфере, например, в присутствии легковоспламеняющихся жидкостей, газов или пыли. Работа с электроинструментом может создать искры, которые могут воспламенить пыль или испарения.
- в) Во время работы с электроинструментом не подпускайте детей и посторонних лиц. Отвлечение внимания может привести к потере контроля.

## 2) Электрическая безопасность

- а) Вилки электроинструментов должны соответствовать розетке. Ни в коем случае не модифицируйте вилку. Не используйте штепсель-переходники с заземленными (заземляющими) электроинструментами. Немодифицированные вилки и соответствующие розетки уменьшают риск поражения электрическим током.
  - б) Избегайте контакта тела с заземленными или зануленными поверхностями, такими как трубы, радиаторы, печи и холодильники. Существует повышенный риск поражения электрическим током, если ваше тело заземлено или занулено.
  - в) Не подвергайте электроинструменты воздействию дождя или влажности. Попадание воды в электроинструмент увеличивает риск поражения электрическим током.
  - г) Не допускать нецелевого использования кабеля питания. Никогда не используйте кабель питания для переноски, перетягивания или отсоединения электроинструмента. Держите кабель питания подальше от тепла, масла, острых краев или движущихся частей. Поврежденные или спутанные кабели питания повышают риск поражения электрическим током.
- д) При работе с электроинструментом на открытом воздухе используйте удлинитель, подходящий для использования вне помещений. Использование кабеля питания, подходящего для эксплуатации вне помещений, снижает риск поражения электрическим током.
  - е) Если работа с электроинструментом во влажном помещении неизбежна, используйте источник питания с устройством защитного отключения (УЗО). Использование УЗО снижает риск поражения электрическим током.
- ## 3) Личная безопасность
- а) При работе с электроинструментом будьте бдительны, следите за своими действиями и руководствуйтесь здравым смыслом. Не используйте электроинструмент, когда вы устали или находитесь под воздействием наркотических веществ, алкоголя или лекарственных средств. Невнимательность при работе с электроинструментом может привести к серьезным травмам.
  - б) Используйте средства индивидуальной защиты. Всегда надевайте защиту для глаз. Защитные средства, такие как противопылевая маска, нескользящая обувь, каска или средства защиты органов слуха, используемые в соответствующих условиях, уменьшают количество травм.
  - в) Предотвратите непреднамеренный запуск. Перед подключением к источнику питания и/или аккумуляторной батарее, взятием или переноской инструмента убедитесь, что переключатель находится в выключенном положении. Если пользователь переносит электроинструмент, держа палец на переключателе, или запускает электроинструмент с переключателем во включенном положении, это может привести к несчастным случаям.
  - г) Перед включением инструмента уберите регулировочный или гаечный ключ. Гаечный ключ или ключ, оставленный на вращающейся части электроинструмента, может привести к травмам.
  - д) Не перенапрягайтесь. Всегда сохраняйте равновесие и твердо стойте на ногах. Это позволит лучше контролировать электроинструмент в непредвиденных ситуациях.
  - е) Одевайтесь правильно. Запрещено носить свободную одежду или украшения. Не

допускайте попадания волос и одежды в движущиеся части. Свободная одежда, украшения или длинные волосы могут попасть в движущиеся части.

- ж) Если предусмотрены устройства для подключения средств удаления и сбора пыли, убедитесь, что они подключены и используются должным образом. Использование пылеуловителей может снизить риск происшествий, вызванных пылью.
- з) Даже если вы часто пользуетесь инструментом и привыкли к нему, нельзя игнорировать правила безопасности при работе с ним. Любое неосторожное движение может в один момент привести к серьезным травмам.
- 4) Эксплуатация и обслуживание электроинструментов
- а) Не нужно применять силу при использовании электроинструмента. Для работы нужно использовать правильный электроинструмент. Правильно подобранный электроинструмент, используемый на рекомендуемой для него скорости, поможет выполнять работу лучше и безопаснее.
- б) Нельзя использовать электроинструмент, если переключатель не включает и не выключает его. Любой электроинструмент, которым невозможно управлять с помощью переключателя, опасен и подлежит ремонту.
- в) Перед выполнением любых регулировок, заменой принадлежностей или подготовкой электроинструмента к хранению необходимо отключить его от сети и снять аккумулятор. Такие превентивные меры безопасности снижают риск случайного запуска электроинструмента.
- г) Храните электроинструменты в недоступном для детей месте и не допускайте к работе с ними лиц, не умеющих с ними обращаться или не знакомых с данной инструкцией. Электроинструменты опасны в руках неопытных пользователей.
- д) Электроинструменты необходимо обслуживать. Смещения или зацепления движущихся частей, поломки деталей и любых другие неисправности, которые могут повлиять на работу электроинструмента, должны отсутствовать. Если инструмент поврежден, перед использованием его необходимо отремонтировать. Многие несчастные случаи происходят из-за плохого обслуживания электроинструментов.
- е) Режущие инструменты должны оставаться острыми и чистыми. Правильно обслуживаемые режущие инструменты с острыми режущими краями реже заклинивают

и ими легче управлять.

- ж) Используйте электроинструмент, комплектующие, насадки и т.д. в соответствии с данной инструкцией, с учетом условий труда и выполняемой работы. Использование электроинструмента не по назначению может привести к возникновению опасной ситуации.
- з) Следите за тем, чтобы рукоятка и ее поверхность были сухими, чистыми и обезжиренными. В непредвиденных ситуациях скользкие ручки и поверхности захвата не позволяют безопасно удерживать и контролировать инструмент.
- 5) Эксплуатация и обслуживание аккумуляторного инструмента
- а) Заряжайте устройство только с помощью зарядного устройства, указанного производителем. Зарядное устройство, подходящее для одного типа аккумулятора, может создать опасность возгорания при использовании с другим типом аккумулятора.
- б) Используйте электроинструменты только с типом аккумулятора, предназначенным для данного инструмента. Использование других типов аккумуляторов может привести к травмам или пожару.
- в) Когда аккумулятор не используется, его следует держать вдали от других металлических предметов, таких как скрепки, монеты, ключи, гвозди, шурупы или другие мелкие металлические предметы, которые могут соединить одну клемму с другой. Соединение клемм аккумулятора может привести к возникновению искр, ожогам или пожару.
- г) В экстремальных условиях из аккумулятора может вытекать жидкость; избегайте с ней контакта. Если контакт случайно произошел, промойте место контакта водой. Если жидкость попала в глаза, промойте их водой и обратитесь за медицинской помощью. Жидкость, выбрасываемая из аккумулятора, может вызвать раздражение или ожоги.
- д) Не используйте поврежденный или модифицированный аккумулятор или инструмент. Поврежденные или модифицированные аккумуляторы могут работать непредсказуемо, что может привести к пожару, взрыву или травмам.
- е) Не используйте поврежденный или модифицированный аккумулятор или инструмент. Воздействие огня или температуры выше 130°C может привести к взрыву.
- ПРИМЕЧАНИЕ: температура 130°C равна 265 °F.
- ж) Следуйте всем инструкциям по зарядке;

**заряжайте аккумулятор или инструмент только при температуре в рамках указанного в инструкциях диапазона. Неправильная зарядка или зарядка при температуре вне указанного диапазона может повредить аккумулятор и увеличить риск пожара.**

**б) Техническое обслуживание**

- а) Поручите обслуживание электроинструмента квалифицированному специалисту по ремонту с использованием только идентичных запасных частей. Это обеспечит безопасность электроинструмента.**
- б) Поручите обслуживание электроинструмента авторизованному сервисному центру. Это обеспечивает безопасность электроинструмента и его дальнейшую эксплуатацию.**

**Предупреждения по технике безопасности при работе с дрелью**

- 1) Указания по технике безопасности для всех операций** Следует держать инструмент за изолированные поверхности захвата во время действия, при котором режущая деталь инструмента или крепление может соприкоснуться со скрытой проводкой или собственным шнуром питания.

*При соприкосновении режущей детали инструмента или крепления с находящимся под напряжением проводом, открытые металлические части электроинструмента могут также оказаться под напряжением, что приведет к поражению пользователя электрическим током.*

**2) Правила техники безопасности при использовании длинных сверл**

- а) Никогда не работайте на скорости, превышающей максимальную скорость сверла. На более высоких скоростях при свободном вращении сверла без контакта с заготовкой оно может погнуться, что приведет к травмам.**
- б) Всегда начинайте сверление на низкой скорости и при контакте кончика сверла с заготовкой. На более высоких скоростях при свободном вращении сверла без контакта с заготовкой оно может погнуться, что приведет к травмам.**
- в) Осуществляйте давление только по направлению сверла, не под углом, и не прилагайте чрезмерных усилий. Сверла могут погнуться, что может привести к поломке инструмента или потере контроля, что, в свою очередь, может стать причиной травмы.**

**Предупреждение о безопасности аккумулятора**

- а) Не разбирайте, не вскрывайте и не разламывайте аккумуляторы.**
- б) Храните аккумуляторы в недоступном для детей месте. Использование аккумуляторов детьми допускается только под присмотром. Особое внимание следует уделить хранению маленьких аккумуляторов в недоступном для маленьких детей месте.**
- в) Не подвергайте аккумуляторы воздействию тепла или огня. Не храните аккумуляторы под прямыми солнечными лучами.**
- г) Не допускайте короткого замыкания аккумуляторов. Не храните аккумуляторы в ящиках и шкафчиках, где они могут замкнуть друг друга или замкнуться из-за других металлических предметов.**
- д) Не подвергайте аккумуляторы механическим ударам.**
- е) В случае протечки аккумулятора не допускайте попадания жидкости на кожу или в глаза. В случае такого попадания обильно промойте пораженный участок водой и обратитесь за медицинской помощью.**
- ж) Не используйте другие зарядные устройства, кроме поставляемых вместе с оборудованием.**
- з) Не используйте аккумуляторы, не предназначенные для данного оборудования.**
- и) Не используйте аккумуляторы от разных производителей, различного объема, размера или типа.**
- к) Приобретайте только аккумуляторы, рекомендованные производителем оборудования.**
- л) Храните аккумуляторы в чистом и сухом месте.**
- м) Загрязнившиеся клеммы аккумулятора следует протереть сухой тряпкой.**
- н) Перед использованием аккумулятора необходимо зарядить. Используйте только подходящие зарядные устройства в соответствии с инструкциями от производителя по правильной зарядке.**
- о) Не оставляйте заряжаться неиспользуемый аккумулятор в течение длительного времени.**
- п) После длительного периода хранения для достижения максимальной вместительности необходимо выполнить несколько циклов зарядки и разрядки аккумулятора.**
- р) Сохраните оригинальную инструкцию по эксплуатации изделия для дальнейшего использования.**
- с) Используйте аккумулятор только по назначению.**
- т) По возможности извлекайте аккумулятор из неиспользуемого оборудования.**
- у) Храните аккумулятор вдали от микроволн и высокого давления.**
- ф) Утилизируйте аккумулятор надлежащим образом.**

## Применение и спецификация

Данное изделие подходит для закручивания и выкручивания шурупов, а также может использоваться для сверления отверстий в дереве, пластике, металле, стенах и др. при обычных условиях окружающей среды.

Мощность	Напряжение	20В---
Скорость на холостом ходу	1-я передача	0-550/мин
	2-я передача	0-2000/мин
Максимальный диаметр высверленного отверстия	Сталь	13мм
	Дерево	38мм
Масса нетто (без батарейного блока)		1,3кг

## Символ



ВНИМАНИЕ



Чтобы снизить риск получения травмы, пользователь должен прочитать инструкцию по эксплуатации



Не сжигайте



Не заряжайте поврежденный аккумулятор

### Предусмотренное применение

- Вкручивание и выкручивание винтов.
- Сверление древесины, металла и пластика.

#### а) Инструкции по вводу в эксплуатацию

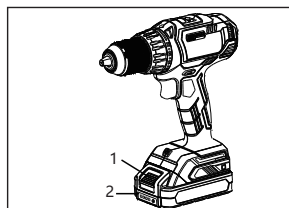
- 1) Установка или фиксация электроинструментов в устойчивом положении в соответствии с требованиями к электроинструментам, которые могут быть установлены на опоре или закреплены на скамейке или полу;

## Установка аккумулятора

### ПРИМЕЧАНИЕ:

Аккумулятор поставляется частично заряженным. Чтобы обеспечить полную емкость аккумулятора, перед первым использованием инструмента полностью зарядите его в зарядном устройстве.

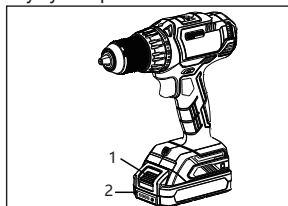
Для надежной установки аккумулятора вставьте его до упора, пока он не зафиксируется с небольшим щелчком. В противном случае он может случайно выпасть из инструмента, причинив травму вам или окружающим. Избегайте применения силы или вбивания аккумулятора в корпус с помощью других предметов.



1. Батарейный блок
2. Батарейный блок

## Извлечение батарейного картриджа

Для извлечения аккумулятора нажмите на кнопки разблокировки с обеих сторон и потяните аккумулятор вниз.

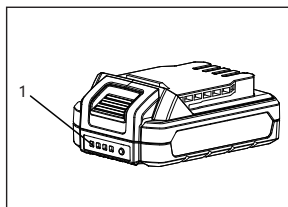


1. Нажмите на кнопку аккумуляторного блока в направлении стрелки
2. Извлечение аккумулятора

### ●Индикаторная лампочка

Четыре индикатора зарядки могут мигать красным цветом, если инструмент перегрет или перегружен. Когда температура восстановится или защита от перегрузки будет снята, нажмите выключатель, и инструмент можно будет запустить в нормальном режиме.

Текущий заряд батареи будет отображаться на индикаторе батареи при нажатии на кнопку батареи или включении инструмента. Для индикации заряда аккумулятора установлены четыре красных светодиодных индикатора, значения которых указаны в следующей таблице.



- 1.Индикаторная лампочка

Состояние красных светодиодных индикаторов	Приблиз. уровень зарядки аккумулятора
4 индикатора	75%-100%
3 индикатора	50%-75%
2 индикатора	25%-50%
1 индикатор	10%-25%
1 индикатор потух	Низкий уровень

### ● Непрерывное использование

Если инструмент эксплуатируется непрерывно до разряда аккумуляторной батареи, дайте инструменту отдохнуть в течение 15 минут, прежде чем приступить к работе с заряженной батареей.

### ●Защита от переразряда

Данный инструмент оснащен схемой защиты от переразряда. Когда аккумулятор разряжается, цепь защиты размыкается, и инструмент прекращает вращение.

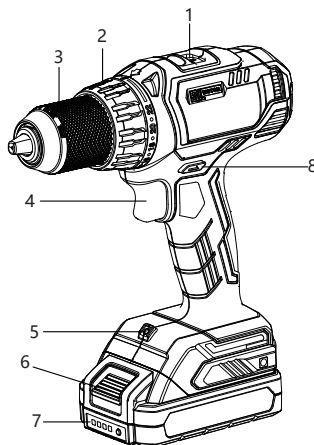
### ●Утилизация аккумулятора

Литий-ионный аккумулятор находится в

батарейном блоке.

В целях защиты окружающей среды перерабатывайте или утилизируйте изношенный аккумулятор надлежащим образом. О том, как перерабатывать и/или утилизировать изношенный аккумулятор, проконсультируйтесь с местными соответствующими ведомствами.

## ОБЩИЕ ОПИСАНИЯ



- 1.Кнопка переключения скорости
- 2.Кольцо предварительной настройки крутящего момента
- 3.Сверлильный патрон
- 4.Триггер выключателя
- 5.Светодиодный индикатор
- 6.Батарейный блок
- 7.Индикаторная лампочка
- 8.Рычаг переключателя направления

### ● Установка или извлечение аккумулятора

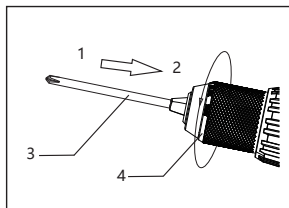
Инструмент включает в себя биты, сверла и т.д., что отличается от конструкции электроинструментов.

#### **ВНИМАНИЕ:**

Перед работой всегда устанавливайте рычаг переключения направления в центральное положение и извлекайте аккумулятор. Не нажимайте на курок переключателя.

### 1. Установка инструмента

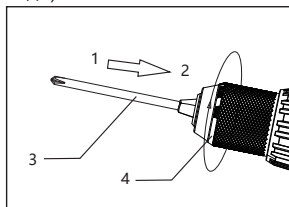
Удерживая кольцо, поверните втулку против часовой стрелки, чтобы открыть губки патрона. Вставьте биты в патрон до упора. Крепко удерживая кольцо, поверните втулку по часовой стрелке, чтобы затянуть патрон (вид сзади).



1. Передняя часть
2. Задняя часть
3. Инструмент
4. Кольцо

## 2. Снятие инструмента

Чтобы снять битку, возьмитесь за кольцо и поверните втулку против часовой стрелки (вид сзади).

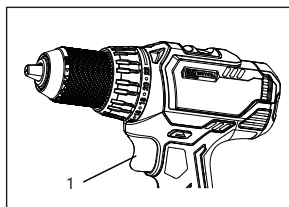


1. Передняя часть
2. Задняя часть
3. Инструмент
4. Кольцо

### ● Действие выключателя

#### ВНИМАНИЕ:

- Перед установкой аккумулятора в инструмент всегда проверяйте, правильно ли срабатывает курок переключателя и возвращается ли он в положение "ВЫКЛ" после отпущения.
- Не эксплуатируйте инструмент на низкой скорости слишком долго, иначе возможен перегрев внутренних частей инструмента. Для включения инструмента необходимо нажать на курок переключателя. Скорость вращения инструмента увеличивается по мере усиления давления на курок переключателя. Отпустите курок переключателя, чтобы выключить инструмент.



1. Действие выключателя

### ● Действие переключателя направления

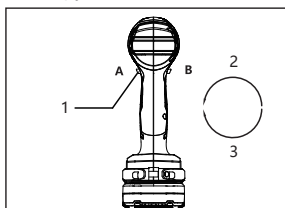
#### ВНИМАНИЕ:

- Перед началом работы следует всегда проверять направление вращения.
- Используйте рычаг переключателя направления только после полной остановки инструмента. Изменение направления вращения во время работы инструмента может привести к его повреждению. Всегда устанавливайте рычаг переключателя направления в среднее положение, когда инструмент не используется.
- Не пытайтесь с усилием нажать на курок

переключателя, когда рычаг переключателя направления установлен в центральное положение.

### Вращение по часовой стрелке

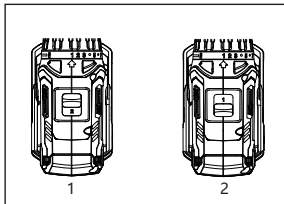
Нажмите рычаг переключателя направления со стороны В на сторону А для вращения по часовой стрелке для сверления и закручивания винтов (вид с передней стороны инструмента). Сместите рычаг переключения направления со стороны А на сторону В, чтобы изменить направление вращения против часовой стрелки для откручивания винтов.



1. Рычаг переключателя направления
2. Против часовой стрелки
3. По часовой стрелке

### ● Изменение скорости

Чтобы изменить скорость, сначала выключите инструмент, а затем переместите рычаг переключения скорости в сторону "2" для высокой скорости или в сторону "1" для низкой скорости. Перед началом работы убедитесь, что рычаг переключения скоростей установлен в правильное положение. Выберите скорость, подходящую для вашей работы.



1. Высокая скорость
2. Низкая скорость

#### ВНИМАНИЕ:

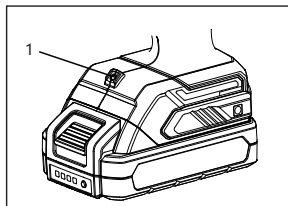
1. Всегда полностью переключайте рычаг при выборе скорости. Если вы работаете с инструментом, когда рычаг переключения скорости установлен наполовину между сторонами "1" и "2", инструмент может быть поврежден.
2. Не используйте рычаг переключения скоростей во время работы инструмента. Инструмент может быть поврежден.
3. Если при использовании инструмента на высокой скорости происходят частые защитные действия отбойника, двигатель остановится, тогда следует установить рычаг переключения в сторону «1» для непрерывной работы.
4. Если рычаг переключения скорости не может быть переключен из-за поломки зубьев шестерни, плавно нажмите на курок выключателя, чтобы запустить двигатель, а



затем переключите скорость.

#### ●Рабочее освещение

Белый светодиодный фонарь загорается при нажатии на курок переключателя, что позволяет освещать рабочую зону при плохом освещении.

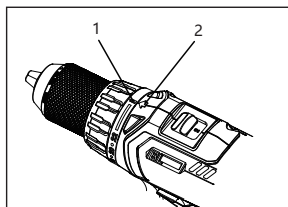


1. Светодиодный индикатор

При разрядке аккумулятора белый светодиод будет мерцать с частотой примерно раз в секунду; если инструмент перегрет, белый светодиод будет мерцать со скоростью примерно два раза в секунду.

#### ●Режим работы

Выберите режим молотка для выполнения функции молотка, режим сверла для выполнения сверления или других тяжелых нагрузок, режим винта для выполнения упругого завинчивания. Следует повернуть переключатель режимов, чтобы совместить цифру и значок со стрелкой, в результате вы услышите щелчок.



1. Значок функции  
2. Значок со стрелочкой

#### ●Настройка момента ВНИМАНИЕ:

В положении муфта не сработает, поэтому используйте вспомогательную рукоятку и следите за безопасностью.

Усилие затяжки регулируется по 22 степеням. Калибровочная и индикаторная стрелка должны быть выровнены во время регулировки. Чем меньше число, тем меньше будет крутящий момент.

#### ●Сверление

##### ВНИМАНИЕ:

●Усиленное надавливание на инструмент не ускорит процесс сверления. На самом деле, усиленное надавливание приведет только к повреждению наконечника сверла, снизит производительность инструмента и сократит срок его службы.

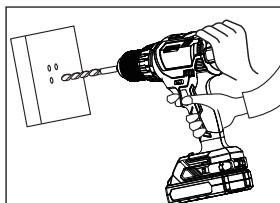
●В момент пробивания отверстия на инструмент/сверло действует огромная сила. Необходимо крепко держать инструмент и соблюдать осторожность, когда сверло начинает пробивать заготовку.

●Застывшее сверло можно извлечь, просто установив переключатель направления на обратное вращение, чтобы выкрутить его. Однако инструмент может резко выкрутиться, если вы не будете держать его крепко.

●Всегда необходимо закреплять небольшие заготовки в тисках или аналогичном удерживающем устройстве.

●Установите рычаг переключения скоростей в положение "1" для сверления отверстия, диаметр которого больше 10 мм.

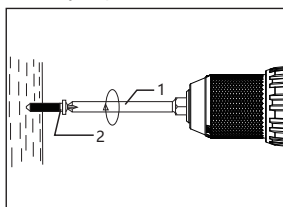
Необходимо совместить отметку и указывающую стрелку для обычных операций сверления. При сверлении в досках хороший результат можно получить, используя сверло по дереву с ведущим винтом. Этот ведущий винт позволяет сверлу легче просверлить заготовку. При сверлении металла, чтобы предотвратить соскальзывание сверла, можно использовать острый пробойник и молоток, чтобы сделать отметку в металлической пластине в месте сверления нужного отверстия. Затем наконечник сверла выравнивается по метке для сверления



#### ●Затягивание болта

##### ВНИМАНИЕ:

1. Установите низкую скорость при помощи регулятора.
  2. Убедитесь, что бита вставлена в головку болта вертикально, иначе болт или бита могут быть повреждены.
  3. Выбирайте момент вращения затяжки в соответствии с вашей работой.
- Когда колпачок регулировки крутящего момента установлен в нужном положении, поместите наконечник биты на головку болта и приложите соответствующие усилия на инструмент. Начиная с небольшой скорости, затем постепенно увеличивайте скорость. При срабатывании муфты немедленно отпустите кнопку переключателя.



1. Фреза  
2. Болт

При затягивании шурупов по дереву сначала просверлите центральное отверстие, чтобы облегчить процесс затягивания и предотвратить скольжение заготовки. Подробности см. ниже:

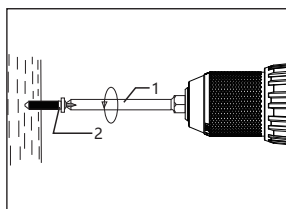
Номинальный диаметр винта по дереву (мм)	Рекомендуемый размер среднего отверстия (мм)
3,1	2,0-2,2
3,5	2,2-2,5
3,8	2,5-2,8
4,5	2,9-3,2
4,8	3,1-3,4
5,1	3,3-3,6
5,5	3,7-3,9
5,8	4,0-4,2
6,1	4,2-4,4

#### ● Снятие болта

Чтобы снять болт, ударьте острием сверла по головке болта и приложите должное усилие к инструменту. Начните на небольшой скорости, а затем постепенно увеличивайте скорость. Как только болт извлечен, отпустите курок переключателя.

#### **ВНИМАНИЕ:**

Установите регулятор на "1" (низкая скорость): Убедитесь, что головка вставлена вертикально в головку болта, иначе болт или головка могут быть повреждены. Выберите подходящий крутящий момент в соответствии с вашими потребностями.

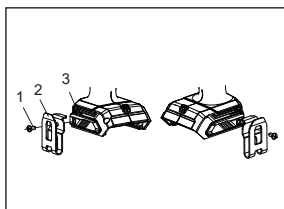


1. Бита  
2. Болт

#### ● Установка скобы

**ВНИМАНИЕ:** При установке скобы обязательно закрепите ее винтами. В противном случае скобы может отсоединиться от инструмента и нанести травму.

Скобы облегчают временное подвешивание инструментов и могут быть установлены с любой стороны инструмента. Установка скобы. Вставьте его в паз на одной стороне корпуса инструмента и закрепите винтами. Чтобы снять скобу, ослабьте винт и выньте ее.



1. Винт  
2. Скоба  
3. Паз

## ТЕХНИЧЕСКОЕ ОБСЛУЖИВАНИЕ И ОСМОТР

### Осмотр

Когда инструмент распределяется или изымается, персонал должен проводить его ежедневный осмотр; перед использованием пользователи должны проводить его ежедневный осмотр; компании, использующие инструмент, должны иметь специалистов для регулярного осмотра инструмента; при использовании во влажном климате с переменной температурой или в суровых условиях осмотр необходимо проводить чаще; своевременно проводите осмотр перед сезоном дождей.

Инструмент, который проверяется для получения квалификации, должен быть помечен наклейкой с надписью "идентификатор, название или идентификационный номер проверяющей компании, имя или идентификационный номер инспектора и дата вступления в силу".

Инструмент должен обслуживаться компаниями, признанными оригинальным производителем. Конечным пользователям и службам технического обслуживания не разрешается изменять исходные параметры инструмента, использовать альтернативные материалы, характеристики которых ниже, чем у оригинальных, или запасные части, не соответствующие спецификации.

### Очистка вентиляционных отверстий

Для безопасной и правильной работы всегда содержите электроинструмент и его вентиляционные отверстия в чистоте. Используйте мягкую, чистую и сухую щетку для регулярной очистки вентиляционных отверстий или в случае их засорения.

### Проверка крепежных винтов

Регулярно проверяйте все крепежные винты и убедитесь, что они правильно затянуты. Если какой-либо из винтов ослаблен, немедленно затяните его. Невыполнение этого требования может привести к серьезной опасности.

### Для очистки

Протирайте корпус инструмента только мягкой и сухой тканью. Не чистите инструмент влажной тканью, растворителем, бензином или другими летучими растворителями.

\* Для обеспечения БЕЗОПАСНОСТИ и

НАДЕЖНОСТИ изделия, ремонт, любое другое обслуживание или регулировка должны выполняться авторизованными сервисными центрами с использованием оригинальных запасных частей.

Для аккумуляторных инструментов:

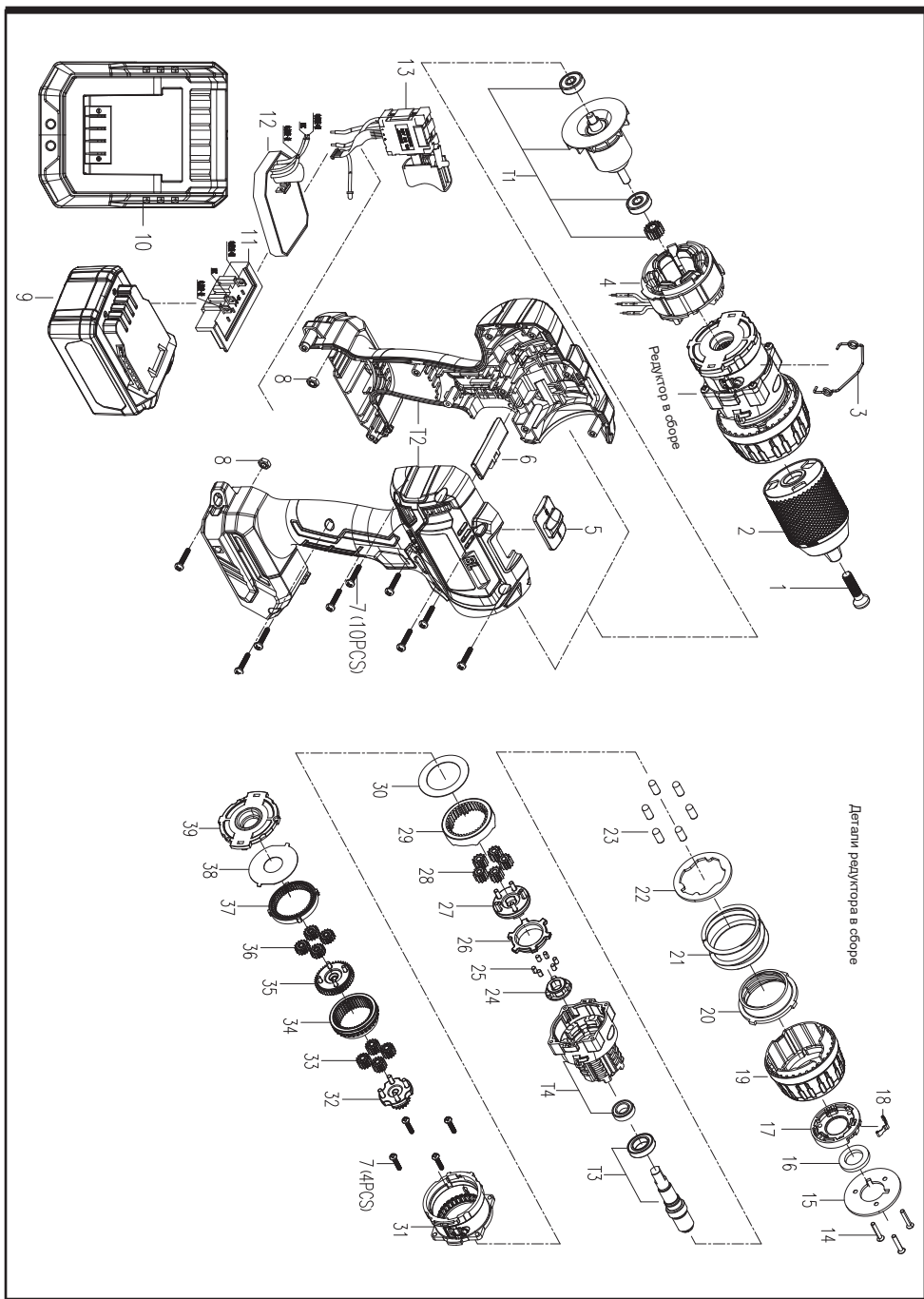
Температура окружающей среды во время использования и хранения: 0°C - 45°C .

Рекомендованная температура окружающей среды во время зарядки: 5°C - 40°C .

	Зарядное устройство	Батарейный блок
Модель	FFCL20-02	FFBL2040
		FFBL2020

## ПОЯСНЕНИЯ К ЧЕРТЕЖУ ОБЩЕГО ВИДА

1	Винт с цилиндрической головкой М6х20	27	Водило планетарной шестерни III
2	Патрон 13 мм (Weida)	28	Планетарная шестерня III
3	Трос переключения	29	Внутренняя шестерня III
4	Статор	30	Шайба корпуса передней шестерни
5	Кнопка регулирования скорости	31	Корпус задней шестерни
6	Рычаг переключателя направления	32	Центральная шестерня III
7	Винт с самонарезающей головкой ST2,9×16	33	Планетарная шестерня II
8	Гайка М4 (модель I)	34	Внутренняя шестерня II
9	Батарейный блок	35	Центральная шестерня II
10	Зарядное устройство	36	Планетарная шестерня I
11	Клеммный блок	37	Внутренняя шестерня III
12	Сборка РСВА	38	Шайба корпуса задней шестерни
13	Переключатель в сборе	39	Крышка корпуса шестерни
14	Винт с потайным крестообразным шлицем	T1	Ротор в сборе
15	Нажимной диск регулировочной втулки	T2	Комплект корпуса
16	Шерстяной войлок	T3	Вал в сборе
17	Крышка корпуса передней шестерни	T4	Передний редуктор в сборе
18	Пластина пружина храпового механизма		
19	Кольцо предварительной настройки крутящего момента		
20	Настройка момента		
21	Пружина настройки крутящего момента		
22	Динамометрическая шайба		
23	Шариковая головка Ф5х11,5		
24	ФИКСИРУЮЩИЙ КУЛАЧОК		
25	ШТИФТ 3,03×5		
26	Стопорное кольцо		







Jiangsu Dongcheng M&E Tools Co., Ltd.  
Адрес: Китай, пров. Цзянсу, гор. уезд Цидун, Тяньфэнский  
индустриальный парк электроинструментов  
Тел: +86-400-182-5988  
Факс: +86-513-83299608  
[www.dcktool.com](http://www.dcktool.com)



**Комплектность дрели-шуруповёрта аккумуляторной бесщеточной KDJZ04-13**

Номер	Наименование комплектующего	Кол-во	Единица	Примечание
1	Дрель-шуруповёрт аккумуляторная бесщеточная	1	шт.	
2	Скоба	1	шт.	
3	Бит	1	шт.	
4	Винт М4×8	1	шт.	
5	Гайка М4	2	шт.	
6	Батарея аккумуляторная	2	шт.	
7	Зарядное устройство	1	шт.	
8	Инструкция по эксплуатации	2	экз.	
9	Гарантийный талон	1	шт.	