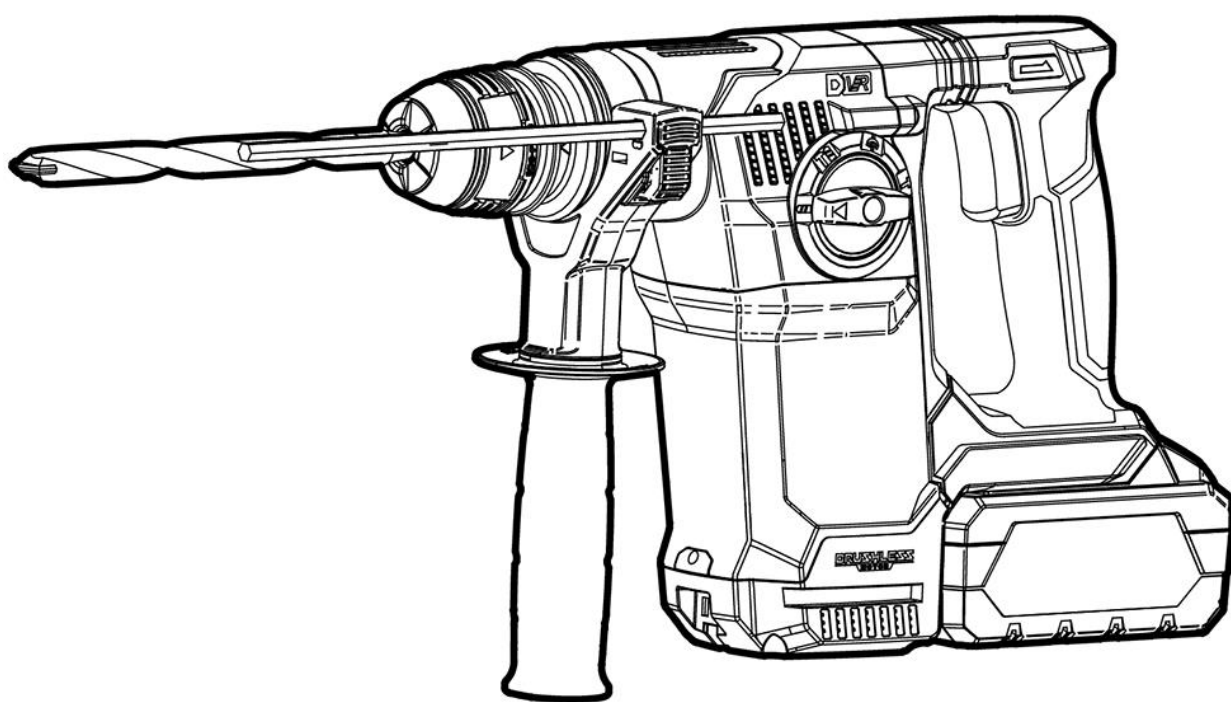


# ИНСТРУКЦИЯ ПО ЭКСПЛУАТАЦИИ



Двойная изоляция



Изображения, рисунки и фотографии могут немного отличаться из-за постоянного улучшения продукта, см. конструкцию вашего устройства

**KRH20V-26**

**DCK**

**Перфоратор аккумуляторный бесщеточный**

**RU**

**RU**

Перед использованием внимательно прочитайте и примите к сведению данную инструкцию.

# ОБЩИЕ РЕКОМЕНДАЦИИ ПО БЕЗОПАСНОСТИ ПРИ РАБОТЕ С ЭЛЕКТРОИНСТРУМЕНТОМ



## ОБЩИЕ ПРАВИЛА БЕЗОПАСНОСТИ ПРИ РАБОТЕ С ЭЛЕКТРОИНСТРУМЕНТОМ

**ПРЕДУПРЕЖДЕНИЕ!** Ознакомьтесь со всеми инструкциями. Несоблюдение каких-либо из инструкций ниже может привести к поражению электрическим током, возгоранию и/или получению серьезных травм.



Сохраните все правила безопасности и инструкции для обращения в будущем.

Во всех правилах безопасности термин «электроинструмент» означает работающий от сети (проводной) или аккумулятора (беспроводной) электрический инструмент.

### Безопасность на рабочем месте

- 1) Содержите рабочее место в чистоте, обеспечьте достаточное освещение. В условиях загроможденности или плохого освещения возрастает риск несчастных случаев.
- 2) Не пользуйтесь электроинструментами во взрывоопасной атмосфере, например, вблизи огнеопасных жидкостей, газов или пыли. В электроинструментах возможно образование искр, что может привести к возгоранию пыли или газов.
- 3) Следите за тем, чтобы посторонние лица находились на безопасном расстоянии от работающего электроинструмента. Не отвлекайтесь во время работы с электроинструментом, это может привести к потере управления.

### Электробезопасность

- 1) Вилка питания должна подходить к разъему электропитания. Ни в коем случае не вносите никаких изменений в конструкцию вилки питания. Не используйте переходники для заземляемого (зануляемого) электроинструмента. Использование оригинальных вилок и подходящих разъемов питания снижает риск поражения электрическим током.
- 2) Не прикасайтесь к заземленным или зануленным поверхностям: трубам, радиаторам, решеткам и холодильникам. При заземлении или занулении тела оператора возрастает риск поражения электрическим током.
- 3) Не допускайте попадания капель дождя или воздействия влажного воздуха на электроинструмент. При попадании воды внутрь электроинструмента возрастает риск поражения электрическим током.
- 4) Не допускайте неправильного использования шнура питания. Ни в коем случае не носите и не тяните электроинструмент за шнур питания, не вытягивайте вилку из розетки, держась за шнур питания. Не допускайте воздействия тепла, масла, острых краев или подвижных частей на шнур питания. При повреждении или запутывании шнура питания возрастает риск поражения электрическим током.
- 5) При работе с электроинструментом на открытом воздухе используйте удлинитель, рассчитанный на применение на открытом воздухе. Использование шнура питания, рассчитанного на применение на открытом воздухе, снижает риск поражения электрическим током.
- 6) Если не удается избежать использования электричества во влажной атмосфере, используйте источник питания с устройством защитного отключения (УЗО). Применение УЗО снижает риск поражения электрическим током.

**ПРИМЕЧАНИЕ.** Термин «устройство защитного отключения» (УЗО) можно заменить термином «аварийный прерыватель заземления» (GFCI) или «размыкатель тока утечки на землю» (ELCB).

### Личная безопасность

- 1) Будьте внимательны, следите за тем, что делаете, и правильно используйте электроинструмент. Не пользуйтесь электроинструментом в уставшем состоянии или под воздействием алкоголя, наркотиков или медицинских препаратов. Даже кратковременное снижение внимания при работе с электроинструментом может привести к серьезной травме.
- 2) Пользуйтесь средствами индивидуальной защиты. Всегда используйте средства защиты глаз.

Использование защитного оборудования (пылезащитной маски, противоскользящей защитной обуви, жесткой каски или средств защиты органов слуха), соответствующего условиям работы, снижает производственный травматизм.

- 3) Примите меры против непреднамеренного пуска. Перед подключением к источнику питания и/или аккумулятору, поднятием или переноской инструмента убедитесь в том, что его выключатель находится в положении «ВЫКЛ». При переноске электроинструмента с пальцем на переключателе или подача питания на устройство с выключателем в положении «ВКЛ» повышает риск несчастного случая.
- 4) Перед включением питания инструмента обязательно уберите с него все регулировочные и гаечные ключи. Если оставить на вращающейся части электроинструмента гаечный или регулировочный ключ, это может привести к несчастному случаю.
- 5) Не пытайтесь тянуться к месту сверления. Всегда сохраняйте устойчивое положение. Это позволит сохранить контроль над электроинструментом в непредвиденных обстоятельствах.
- 6) Носите подходящую одежду. Снимите все свободные элементы одежды и ювелирные украшения. Следите за тем, чтобы длинные волосы, элементы одежды и перчатки находились на безопасном расстоянии от движущихся частей и не могли попасть в них.
- 7) Если инструмент соединен с контейнером для сбора пыли, убедитесь в правильности соединения. Пылесборник уменьшает связанные с пылью опасности.
- 8) Не пренебрегайте правилами техники безопасности вследствие привычки, вызванной частым использованием электроинструмента. Неосторожное и/или неосторожное действие может привести к серьезной травме.

### Применение электроинструмента и уход за ним

- 1) Не прикладывайте к электроинструменту силу. Используйте подходящий для конкретной задачи электроинструмент. Это обеспечит лучшее и безопасное выполнение работы со скоростью, на которую рассчитан инструмент.
- 2) Не пользуйтесь инструментом с неисправным выключателем. Любой электроинструмент, которым невозможно управлять при помощи выключателя, представляет опасность и требует ремонта.
- 3) Перед регулировкой, сменой рабочей части или отправкой на хранение обязательно выньте вилку питания из розетки или отсоедините аккумулятор от инструмента. Это снизит риск случайного запуска электроинструмента.
- 4) Если вы не пользуетесь электроинструментом, храните его недоступно для детей месте, не позволяйте использовать электроинструмент лицам, не знакомым с ним или не ознакомленным с содержанием настоящей инструкции. Электроинструмент в руках неподготовленного оператора представляет опасность.
- 5) Обеспечьте техническое обслуживание инструмента. Проверяйте его на предмет смещения или сцепления подвижных частей, поломки частей и на наличие других условий, способных повлиять на работу электроинструмента. При обнаружении повреждения обязательно сперва отремонтируйте электроинструмент, прежде чем использовать его дальше. Ненадлежащее техническое обслуживание инструментов является частой причиной несчастных случаев.
- 6) Следите за остротой и чистотой режущих инструментов. Правильный уход за режущими инструментами с острыми режущими кромками предотвращает заедание и улучшает контроль.
- 7) Используйте электроинструмент, принадлежности и насадки строго в соответствии с настоящей инструкцией, учитывая условия эксплуатации и характер выполняемой работы. Использование электроинструмента не по назначению может быть опасным.
- 8) Содержите рукоятку (рукоятки) электроинструмента сухими, чистыми и обезжиренными. В случае возникновения аварийной ситуации, скользкая рукоятка не может обеспечить надежный захват и контроль над электроинструментом.

Техническое обслуживание электроинструмента должно выполняться квалифицированным специалистом с использованием только оригинальных запасных частей. Это обеспечивает безопасность электроинструмента после технического обслуживания.

#### Дополнительные правила безопасности при работе с аккумуляторными перфораторами

1. В целях безопасности не рекомендуется использование перфоратора лицами с ограниченными возможностями, неопытным или неспособным к самостоятельной работе лицам (в том числе детям).
2. Перед использованием перфоратора, проверьте аккумуляторный блок. Не используйте перфоратор, если аккумуляторный блок поврежден или неисправен. При поломке или повреждении перфоратора немедленно прекратите его эксплуатацию. Для ремонта перфоратора, обратитесь в авторизованную сервисную службу. Несанкционированный ремонт перфоратора может привести к несчастному случаю.
3. Допускается эксплуатация перфоратора только с литий-ионным аккумулятором указанного типа. Зарядка аккумулятора допускается только с использованием комплектного зарядного устройства. Использование других зарядных устройств (других марок, модифицированных и т.п.) может привести к нанесению вреда здоровью и имуществу в результате воспламенения/взрыва аккумуляторного блока.
4. Не допускайте попадания частей тела и концов одежды во вращающиеся части перфоратора, это может привести к заземлению и получению травм.
5. При работе с перфоратором, убедитесь в наличии надежной опоры. При работе на высоте не допускается присутствие людей под местом работы.
6. Крепко удерживайте перфоратор обеими руками.
7. Во избежание несчастных случаев, следите за тем, чтобы рабочая зона хорошо проветривалась. Используйте соответствующие средства индивидуальной защиты органов дыхания и зрения.
8. Рабочее место должно содержаться в чистоте и порядке. Смешивание пыли некоторых материалов может привести к бурным химическим реакциям, результатом которых может стать несчастный случай.
9. Надежно закрепляйте заготовку. Используйте тиски или иные удерживающие приспособления.
10. Правильно утилизируйте использованные и списанные инструменты, комплектующие и упаковку. Соблюдайте местные экологические нормы и законы защиты окружающей среды.

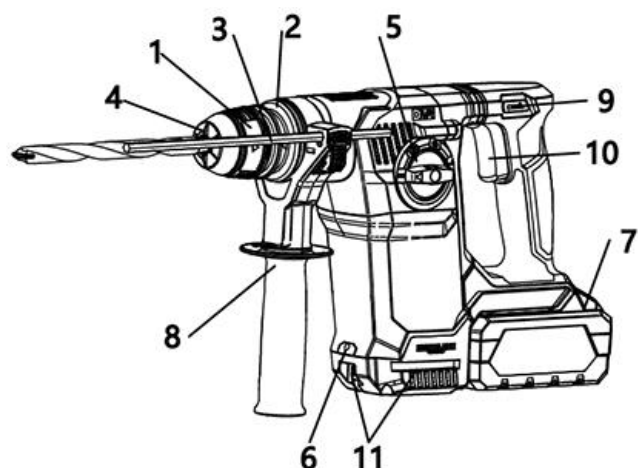
#### Правила безопасности при обращении с аккумуляторным блоком

1. Перед выполнением любых операций (смена, осмотр, техническое обслуживание, перемещение, хранение инструмента и т.п.), установите переключатель реверса в среднее положение (блокировка включения) и извлеките аккумуляторный блок.
2. Перед использованием электроинструмента, убедитесь, что аккумуляторный блок установлен корректно.
3. Во время зарядки аккумуляторный блок может нагреваться. Это нормальное явление.
4. Запрещается заряжать поврежденный аккумуляторный блок.
5. По окончании зарядки, отключите зарядное устройство от питания и отсоедините аккумуляторный блок от зарядного устройства. Не оставляйте аккумуляторный блок на зарядке на продолжительное время.
6. Не подключайте заряженный аккумуляторный блок к зарядному устройству, когда электроинструмент не эксплуатируется.
7. Не пытайтесь разбирать аккумуляторный блок, а при необходимости технического обслуживания или ремонта – обратитесь к специалисту. Неправильная сборка может привести к поражению электрическим током или пожару.
8. Категорически запрещается замыкать контакты аккумуляторного блока.
9. Не подвергайте аккумуляторный блок воздействию открытого огня, это может привести к взрыву.
10. Не роняйте, не ударяйте и не подвергайте аккумуляторный блок воздействию вибраций.
11. Не используйте аккумуляторный блок в качестве ударного инструмента. Удары по аккумуляторному блоку

могут привести к случайному короткому замыканию, пожару или взрыву.

12. Держите аккумуляторный блок вдали от источников тепла и пламени! Не кладите аккумуляторный блок на обогреватели и не подвергайте его продолжительному воздействию прямых солнечных лучей. Повышение температуры аккумуляторного блока может привести к пожару или взрыву.
13. Обеспечьте хорошую вентиляцию рабочего места. Эксплуатация батарейных блоков с нарушением правил эксплуатации или поврежденных батарейных блоков может привести к выделению токсичных газов, опасных для оператора и окружающих.
14. При высокой температуре или чрезмерной нагрузке на аккумуляторные блоки возможна утечка жидкости из блока. Если в случае утечки, жидкость попала на детали инструмента, эти детали должны быть незамедлительно очищены или заменены. Последующее использование не герметичного аккумуляторного блока не допускается. При попадании жидкости на кожу, следует сначала вымыть ее с мылом, затем с лимонным соком или уксусом, затем – обильно промыть проточной водой. При попадании жидкости в глаза, следует незамедлительно промыть их водой и немедленно обратиться в больницу за квалифицированной медицинской помощью. Жидкость, вытекающая из аккумуляторного блока, вызывает коррозию материалов и химические ожоги тканей.
15. Если после каждой зарядки аккумуляторного блока значительно сокращается, замените его на новый или обратитесь в сервисный центра для диагностики.
16. Аккумуляторный блок следует хранить в сухом и хорошо проветриваемом месте, исключая воздействие влаги и плесени. Не допускайте попадание воды или капель дождя на аккумуляторный блок.
17. Храните аккумуляторные блоки полностью заряженными.
18. Аккумуляторные блоки должны храниться при температуре окружающей среды 0...45°C в прохладном и сухом месте, вдали от прямых солнечных лучей, источников тепла или холода. Слишком высокая или низкая температура окружающей среды может привести к снижению емкости аккумуляторного блока.
19. Для продления срока службы аккумуляторного блока, не храните его полностью разряженным, а после использования – своевременно заряжайте.
20. При длительном хранении (более 3 месяцев) рекомендуется вынимать полностью заряженный аккумуляторный блок из электроинструмента, хранить его в сухом прохладном месте и заряжать каждые 6 месяцев в процессе продолжительного хранения.
21. Не храните и не помещайте аккумуляторные блоки в непосредственной близости от металлических предметов, таких как скрепки, монеты, ключи, гвозди, шурупы, и прочие мелкие металлические предметы. Такие предметы могут вызывать короткое замыкание контактов аккумуляторного блока, стать причиной искрения, возгорания или взрыва.
22. Не выбрасывайте отработанные аккумуляторные блоки совместно с бытовым мусором, не бросайте в огонь или воду.
23. Правильно утилизируйте поврежденные аккумуляторные блоки. Сдайте их в специализированные центры или организации, занимающиеся вторичной переработкой экологически безопасным способом.
24. Зарядка аккумуляторных блоков должна проводиться при температуре окружающего воздуха в диапазоне 5...40°C и относительной влажности ≤90%. Зарядка аккумуляторного блока разрешается только с использованием комплектного зарядного устройства, предназначенного для данного типа аккумуляторного блока.

## ОБЩЕЕ ОПИСАНИЕ



- |                           |                                       |
|---------------------------|---------------------------------------|
| 1. Передний пыльник       | 7. Кнопка аккумуляторного блока       |
| 2. Задний пыльник         | 8. Вспомогательная рукоятка           |
| 3. Глубиномер             | 9. Переключатель реверса              |
| 4. Юбка патрона           | 10. Курок выключателя                 |
| 5. Переключатель режима   | 11. Паз для подключения пылеуловителя |
| 6. Светодиодный индикатор |                                       |

## ОПИСАНИЕ РАБОТЫ

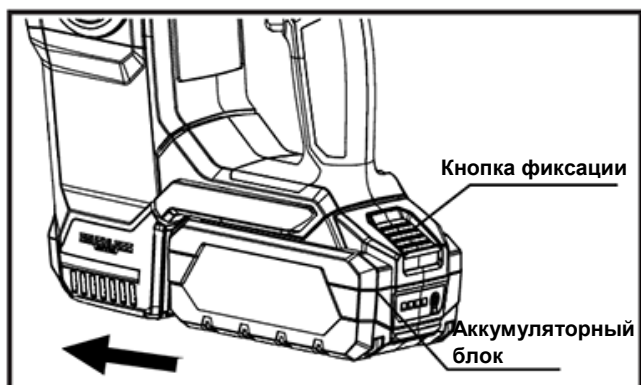
**ВНИМАНИЕ!** При извлечении и установке аккумуляторного блока, пожалуйста установите переключатель реверса в центральное положение, чтобы заблокировать курок выключателя.

Аккумуляторный блок поставляется частично заряженным. Чтобы обеспечить максимальную эффективность аккумулятора, полностью зарядите его перед первым использованием.

### • Извлечение и установка аккумуляторного блока

#### 1. Установка аккумуляторного блока

При установке аккумуляторного блока согласно иллюстрации ниже, убедитесь, что аккумуляторный блок правильно вставлен в перфоратор. Вставляйте аккумуляторный блок до упора, пока не услышите характерный щелчок. Если аккумуляторный блок установлен в перфоратор некорректно, он может выпасть из корпуса перфоратора и травмировать оператора или других лиц. Не прилагайте чрезмерных усилий для установки аккумуляторного блока и не забивайте его с помощью других предметов.

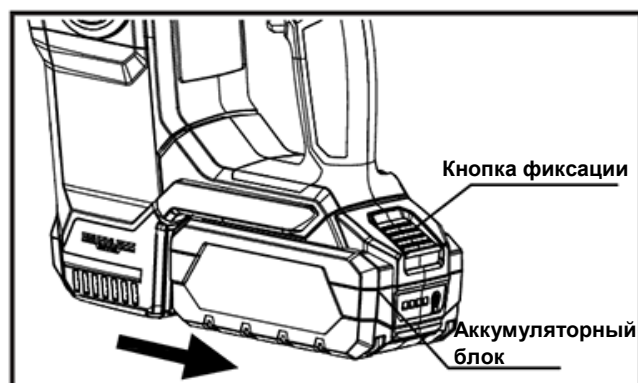


**ПРИМЕЧАНИЕ:** Используйте только указанный тип аккумуляторных блоков. Использование других аккумуляторных блоков может быть причиной получения травм и повреждения имущества в результате взрыва аккумуляторного блока.

#### 2. Извлечение аккумуляторного блока

Аккумуляторный блок устанавливается в полость под основной рукояткой перфоратора. Для извлечения аккумуляторного блока, нажмите кнопку фиксации и потяните его наружу.

**ПРИМЕЧАНИЕ:** не прилагайте чрезмерных усилий для извлечения аккумуляторного блока.



### • Индикатор заряда аккумулятора

При нажатии кнопки проверки заряда или курка выключателя перфоратора, на светодиодном индикаторе аккумуляторного блока отображается текущий заряд аккумуляторного блока с помощью четырех красных светодиодов (далее – красные индикаторы).



Индикация уровня заряда аккумуляторного блока с помощью красных индикаторов можно определить следующим образом:

Индикация	Заряд аккумулятора
Горит 4 индикатора	75...100%
Горит 3 индикатора	50..75%
Горит 2 индикатора	25...50%
Горит 1 индикатор	10...25%

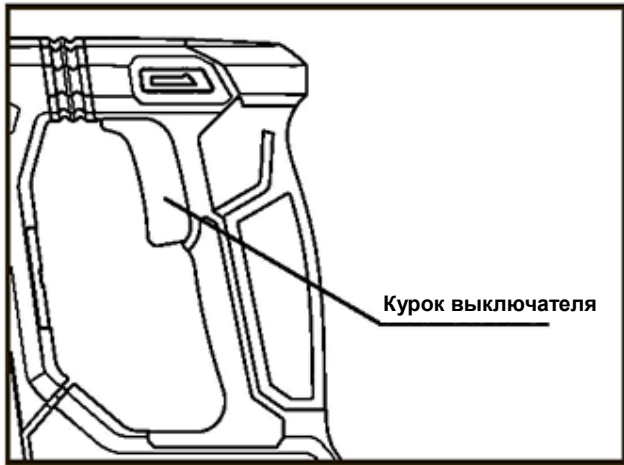
### • Непрерывное использование

При непрерывном использовании перфоратора до полного разряда аккумулятора, дайте перфоратору остыть в течение 15 минут, после чего замените аккумуляторный блок и продолжайте работу.

### • Выключатель перфоратора

Нажмите курок выключателя, чтобы запустить перфоратор. Курок выключателя регулирует скорость вращения в зависимости от степени нажатия от минимальной до максимальной при нажатии курка до упора. Отпустите курок, и вращение прекратится.

**ВНИМАНИЕ!** Перед установкой аккумуляторного блока, проверьте, что ход курка выключателя плавный, и что курок возвращается в исходное положение при отпускании. Не эксплуатируйте перфоратор на низких оборотах продолжительное время, поскольку это может привести к перегреву.



- Подсветка рабочей зоны

При нажатии курка выключателя, загорается белый светодиод, освещающий рабочую зону перед перфоратором. В случае, если аккумулятор скоро разрядится, светодиод мигнет 4 раза. Если сработает защита перфоратора от перегрева, светодиод мигнет 5 раз.

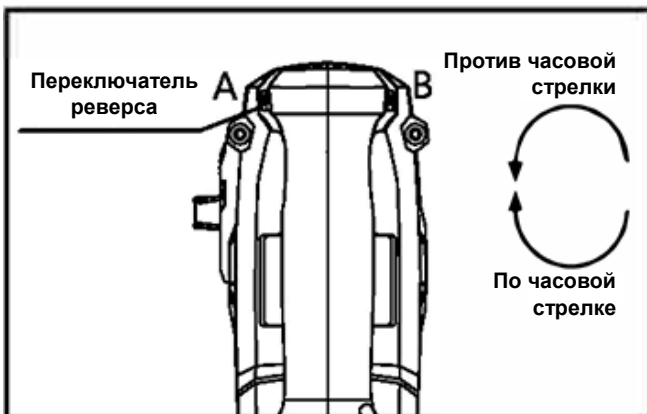


- Переключатель реверса

Переведите переключатель реверса из положения В в положение А, для вращения бура вперед (по часовой стрелке, с задней стороны машины по направлению к буру).

Переведите переключатель реверса из положения А в положение В, для вращения бура назад (против часовой стрелки, с задней стороны машины по направлению к буру).

Среднее положение переключателя реверса блокирует курок выключателя для защиты от случайного нажатия.

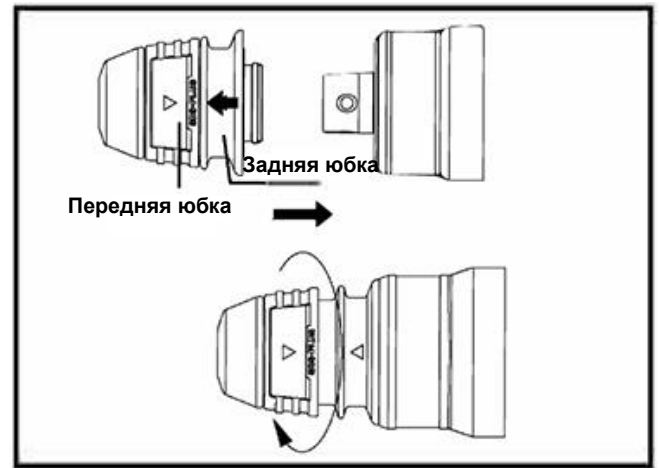


**ПРИМЕЧАНИЕ!** Перед началом работы всегда проверяйте направление вращения бура. Используйте переключатель реверса только после полной остановки перфоратора, изменение направления вращения до полной остановки перфоратора может привести к повреждению редуктора.

- Установка и снятие быстросъемного патрона

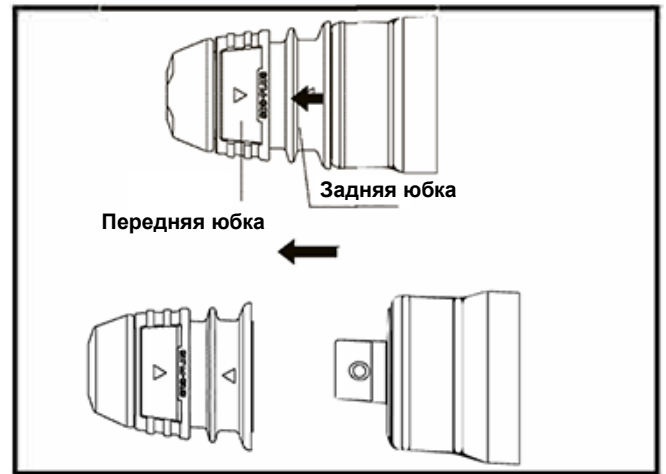
1. Установка быстросъемного патрона

Для установки быстросъемного патрона, потяните заднюю юбку вперед, наденьте патрон на вал перфоратора и дважды проверните ее вперед-назад.



- Снятие быстросъемного патрона

Для снятия быстросъемного патрона, потяните заднюю юбку вперед и снимите патрон с вала перфоратора.



- Установка и извлечение бура

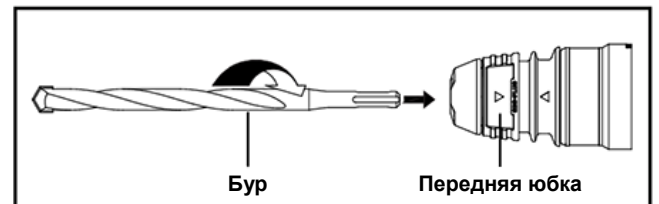
Нанесите небольшое количество смазки для буров (приблизительно 0,5...1 г) на хвостовик бура для смазки патрона и продления его срока службы.

**ПРИМЕЧАНИЕ!** Перед установкой или извлечением бура, извлеките аккумуляторный блок, при этом, переключатель реверса должен быть в среднем положении.

1. Установка бура

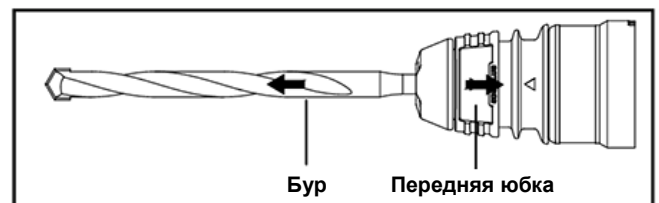
Перед установкой бура, очистите хвостовик и нанесите на него смазку для буров. Вставьте бур в патрон немного проворачивая для правильной центровки. Если бур не вставляется, извлеките его сдвинув переднюю юбку назад, и снова попытайтесь вставить бур до щелчка.

После установки, потяните за бур, чтобы убедиться в том, что он надежно зафиксирован в патроне.



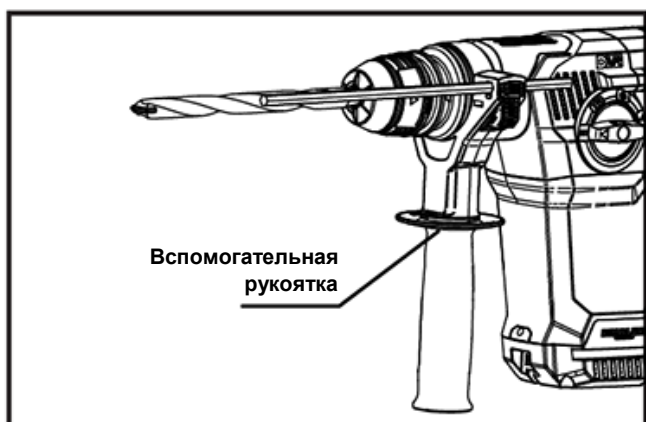
2. Извлечение бура

Для извлечения бура, отведите юбку патрона назад и вытяните бур из патрона.



- **Вспомогательная рукоятка**

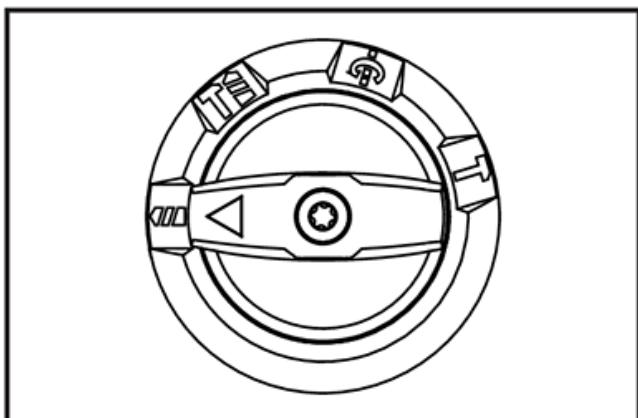
Для безопасности оператора и снижения интенсивности вибрационного воздействия при выполнении ударных операций, настоятельно рекомендуется использовать перфоратор со вспомогательной рукояткой. Для установки вспомогательной рукоятки, вкрутите ее в резьбовое отверстие и затяните по часовой стрелке. Для изменения угла установки рукоятки, ослабьте ее, провернув против часовой стрелки, установите на удобный угол и снова затяните.



- **Выбор рабочего режима**

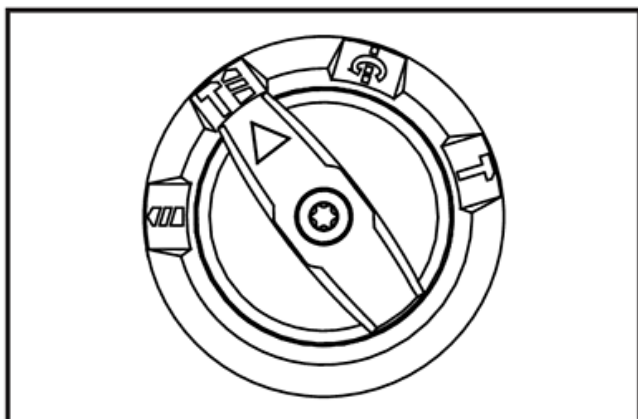
1. **Режим сверления**

Поверните переключатель рабочего режима таким образом, чтобы стрелка на переключателе указывала на изображение «сверло». Перфоратор можно использовать для сверления отверстий в дереве, металле и пластмассе с помощью спирального или перьевого сверла.



2. **Режим бурения**

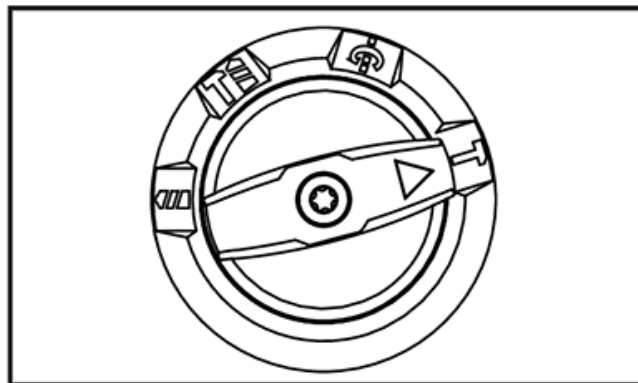
Поверните переключатель рабочего режима таким образом, чтобы стрелка на переключателе указывала на изображение «молоток и сверло». Перфоратор можно использовать для бурения отверстий в бетоне, камне и т.п. с использованием твердосплавных буров.



**Ударный режим**

Поверните переключатель рабочего режима таким образом, чтобы стрелка на переключателе указывала на изображение

«молоток». Перфоратор может использоваться для штробления, долбления, демонтажа бетона, камня, кирпича и т.п. с использованием лопаточного зубила или остроконечного твердосплавного бура.

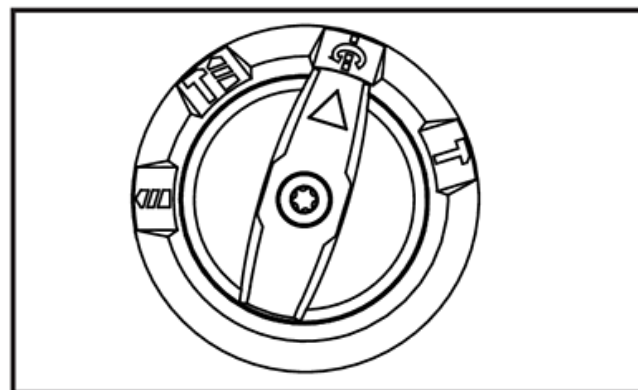


**ПРИМЕЧАНИЕ!** Переключение рабочего режима допустимо только после отключения перфоратора, в противном случае редуктор перфоратора будет поврежден.

Во избежание износа механизма редуктора, следите за тем, чтобы переключатель рабочего режима всегда находился в одном из трех режимов. При переключении из режима сверления или бурения в ударный режим, переключатель может вращаться с небольшими рывками, в таком случае, нажмите курок выключателя и повторно поверните переключатель после остановки перфоратора. Вращение переключателя рабочего режима с чрезмерным усилием может привести к повреждению механизма редуктора.

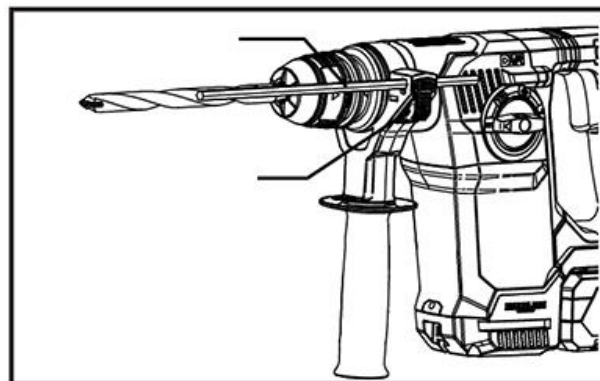
- **Режим поворота зубила**

При работе в ударном режиме оператору может потребоваться повернуть зубило в удобное положение. Для этого переведите переключатель рабочего режима в положение «зубило со стрелкой», и поверните зубило рукой для установки его в необходимое положение. После поворота зубила, верните переключатель рабочего режима в ударный режим.



- **Использование глубиномера**

Для установки глубиномера, нажмите и удерживайте кнопку фиксации и вставьте глубиномер в отверстие на необходимую глубину, после чего отпустите кнопку фиксации (см. рисунок).



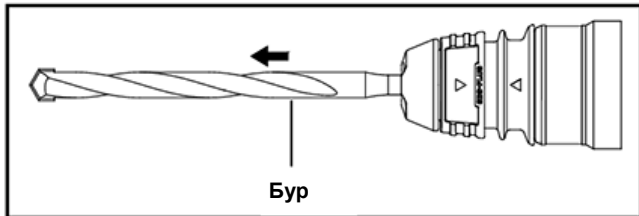
- **Использование перфоратора**

## 1. Бурение

Установите переключатель рабочего режима в положение «молоток и сверло», установите бур в месте, где необходимо пробурить отверстие и нажмите курок выключателя.

**ПРИМЕЧАНИЕ!** При бурении отверстий, приложение чрезмерного усилия не приведет к ускорению скорости бурения. Наоборот, это увеличит нагрузку на бур и сократит производительность перфоратора. Чрезмерная нагрузка на бур сократит срок службы как бура, так и перфоратора.

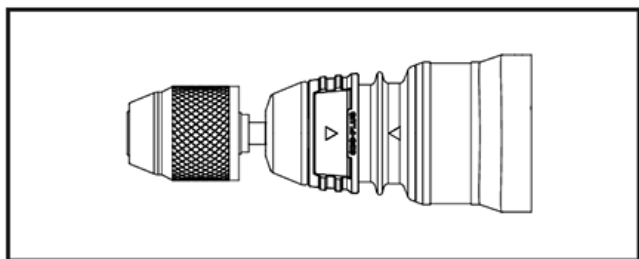
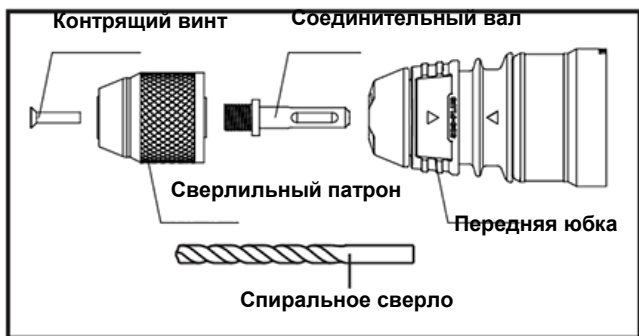
При бурении сквозных отверстий, бур может провалиться в полость за материалом. Будьте осторожны и крепко держивайте перфоратор при бурении сквозных отверстий.



При застревании бура, его можно извлечь, установив переключатель реверса в положение обратного вращения, и нажав курок выключателя. Перед пуском перфоратора для извлечения застрявшего бура, держите его крепко за обе рукоятки. На бурите материалы, в которых могут находиться металлические предметы, которые могут заклинить или повредить бур.

## 2. Сверление отверстий в дереве и металле

Для сверления отверстий в стали, дереве или пластике, используйте спиральные сверла с круглым хвостовиком. Накрутите сверлильный патрон на переходной вал, закрутите контрящий винт и вставьте хвостовик переходного патрона в патрон перфоратора. Переключатель рабочего режима должен быть установлен в режим сверления.



**ПРИМЕЧАНИЕ!** Не используйте режим бурения при сверлении дерева или металла, так как это приведет к повреждению сверла или сверлильного патрона.

### • Предохранительная муфта

Если во время сверления произойдет заклинивание выходного вала перфоратора, сработает предохранительная муфта и остановит вращение выходного вала. Срабатывание предохранительной муфта может сопровождаться очень сильной вибрацией, поэтому всегда крепко держите перфоратор двумя руками и имейте уверенную опору под ногами.

### • Защита от превышения крутящего момента

Если в процессе бурения произойдет заклинивание бура, сработает защита от превышения крутящего момента, что приведет к отключению перфоратора, чтобы защитить оператора от травм.

- При срабатывании защиты от превышения крутящего момента светодиод подсветки рабочей зоны мигнет 6 раз;
- Для повторного пуска перфоратора отпустите курок выключателя и нажмите его еще раз;
- Данная функция является дополнительной мерой предосторожности, и не исключает необходимости крепко держать перфоратор обеими руками во время работы.

### • Защита от перегрузки

Двигатель перфоратора остановится при перегрузке во время работы. Для повторного запуска, отпустите курок выключателя и нажмите его еще раз.

### • Защита от перегрева

При повышенной нагрузке на перфоратор, его температура может расти. Если температура превысит максимально допустимую в 75°C, сработает автоматическая защита от перегрева, и отключит перфоратор до тех пор, пока он не остынет до допустимой температуры.

### • Защита от переразряда

Перфоратор оснащен автоматической защитой от переразряда аккумулятора, которая отключит питание если уровень заряда аккумулятора опустится ниже допустимого уровня.

### • Демпфирующее устройство

Перфоратор оснащен активным демпфирующим устройством в рукоятке, которое снижает вибрацию во время работы. Основная рукоятка имеет большую площадь хвата и покрыта мягкой резиной с противоскользким эффектом, что повышает удобство работы оператора.

### • Использование пылеуловителя

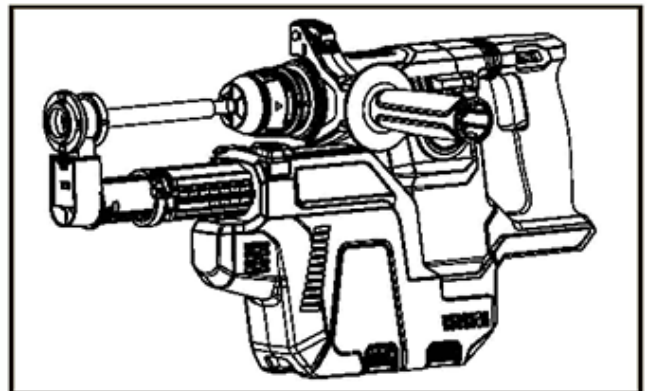
Свинецсодержащие красители и отходы переработки некоторых пород древесины, минералов и металлов вредны для здоровья. При контакте или вдыхании этих веществ у операторов электроинструмента или людей, находящихся на строительной площадке, могут возникнуть аллергические реакции или развиваться респираторные заболевания.

Некоторые виды пыли (например, при обработке дуба или бука) могут быть канцерогенными, особенно в сочетании с добавками, используемыми при обработке древесины (например, антисептиками и пр.). Асбестосодержащие материалы должны обрабатываться только специально обученным персоналом.

- По возможности, используйте устройства для удаления пыли, подходящие для обрабатываемого материала.
- Поддерживайте циркуляцию воздуха на рабочем месте.
- Рекомендуется использование защитной маски с фильтром класса P2.
- Не допускайте чрезмерного накопления пыли на рабочем месте. Пыль может легко воспламениться.

### • Использование пылеуловителя KDE20V-16 (приобретается отдельно)

Пылеуловитель KDE20V-16 испытывался только для удаления бетонной и каменной пыли, и не подходит для удаления древесной, металлической и пластмассовой стружки, а также пыли, опасной для здоровья (например, асбестовой).



### • Утилизация отработанных аккумуляторных блоков

В целях защиты окружающей среды, убедитесь в том, что отработанный аккумуляторный блок будет утилизирован и



переработан надлежащим образом. Обратитесь к местным природоохранным органам за информацией о переработке. Во избежание короткого замыкания, извлеките отработанный аккумуляторный блок после его полной разрядки и тщательно изолируйте контактные площадки изоляцией. Не пытайтесь разобрать отработанный аккумуляторный блок.

## ТЕХНИЧЕСКИЙ ОСМОТР

### 1. Осмотр

Владелец инструмента должен проводить ежедневный осмотр при выдаче и принятии инструмента. Пользователь инструмента должен проводить ежедневный осмотр перед использованием.

Для проведения периодического контроля инструмента, в службе эксплуатации должен быть специально назначенный сотрудник. Периодический контроль инструмента должен проводиться не реже одного раза в год. При эксплуатации в регионах с жарким и влажным климатом, частыми перепадами температуры, или при эксплуатации в плохих погодных условиях, периоды между периодическими контролями должны быть соответствующим образом сокращены. Контроль должен проводиться своевременно, до наступления сезона дождей.

Инструменты, прошедшие периодический контроль должны иметь отметку о прохождении контроля, нанесенную на соответствующую часть инструмента. Пометка «Контроль пройден» должна быть яркой, четкой и включать, как минимум, следующее:

- A) Номер инструмента;
- B) Наименование или клеймо поверяющей организации;
- C) Имя или клеймо инспектора;
- D) Дата проведения контроля.

### 2. Техническое обслуживание

Техническое обслуживание инструмента должно выполняться специалистами, с одобрения фирмы-изготовителя. Эксплуатационный и обслуживающий персонал не должен самостоятельно изменять конструктивные параметры инструмента, а также использовать детали и расходные материалы-аналоги, уступающие по своим характеристикам оригинальным расходным материалам и деталям.

## ТЕХНИЧЕСКОЕ ОБСЛУЖИВАНИЕ

### • Очистка вентиляционных отверстий

Инструмент и вентиляционные отверстия должны содержаться в чистоте. Выполняйте вентиляционные отверстия инструмента регулярно, а также в случае их забивания.

### • Проверка затяжки крепежных винтов

Регулярно проверяйте затяжку крепежных винтов перфоратора. Если винты ослаблены, их необходимо затянуть во избежание несчастных случаев.

### • Очистка

Категорически запрещается использовать воду, химические чистящие средства и прочие жидкости для очистки перфоратора. Используйте сухую ветошь для протирки.

### Утилизация отходов


В соответствии с требованиями по защите окружающей среды, поврежденные инструменты, аксессуары и использованные материалы упаковки должны быть разделены и квалифицированы перед утилизацией для облегчения их переработки.

# ТЕХНИЧЕСКИЕ ХАРАКТЕРИСТИКИ

Данный продукт представляет собой перфоратор ручной электрический с однофазным двигателем последовательного возбуждения. Характеристики безопасности продукта соответствуют требованиям стандартов GB3883.1-2008, GB/T3883.7-2012.

Данный продукт предназначен для сверления, штробления, долбления, бурения и прочих работ по бетону, камню, кирпичу и другим подобным материалам в нормальных условиях окружающей среды.

Технические характеристики и спецификации данного продукта приведены в таблице ниже:

Модель	KRH20V-26	
Номинальная мощность	18 В 	
Число ударов	0-5100/мин	
Частота вращения шпинделя	0-1125 об/мин	
Максимальный диаметр сверления (без пылеулавливания)	Бетон	Ø26 мм
	Дерево	Ø35 мм
	Сталь	Ø13 мм
Масса нетто (без батарейного блока)	3.2 кг	

**ПРИМЕЧАНИЕ: В связи с продолжающейся программой исследований и разработок, приведенные здесь технические характеристики могут быть изменены без предварительного уведомления**

Пожалуйста, используйте только оригинальные запасные части и расходные материалы.

#### Дополнительные принадлежности:

- Оригинальный аккумуляторный блок и зарядное устройство ДСК
- Глубиномер
- Ветошь для протирки
- Смазка для буров

JIANGSU DONGCHENG M&E TOOLS CO., LTD,  
адрес: Power Tools Industrial Park of Tianfen, Qidong City, Jiangsu  
Province,China.  
+86-(400-182-5988)  
<https://dcktool.ru/>