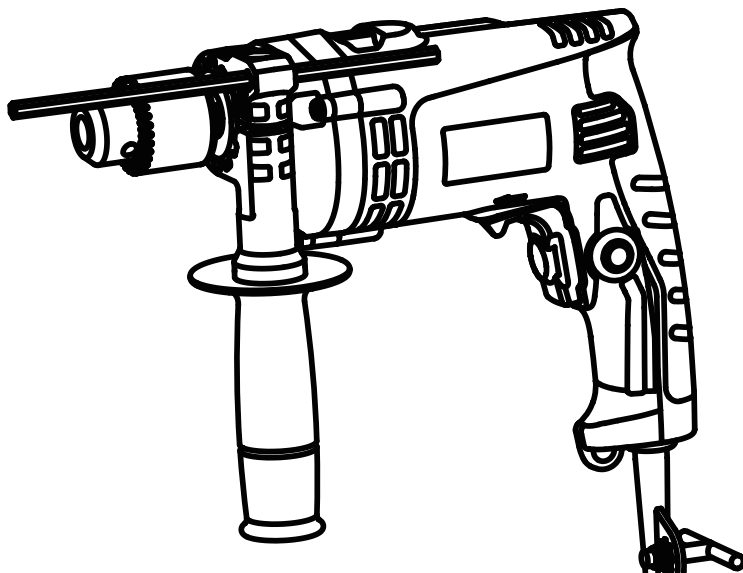


ИНСТРУКЦИЯ ПО ЭКСПЛУАТАЦИИ

环保

受控

未经书面许可 不得翻译/复制



此虚线框内不印刷

物料编码:

90540600406

标记 处数 ECN 编号

ECN-00026155

设计

校对 陆环

审核 杨阳

批准 张永刚

日期 2023-03-31

材质 70g 双胶纸
A5 SIZE
本零件须符合
东成环保要求

注意:

①制作过程中, 如需调整, 请与我司包装组沟通确认;
②图纸上红色框与红色@只作为修改处标记, 勿印刷! !



Двойная изоляция



Изображения, рисунки и фотографии могут немного отличаться из-за постоянного улучшения продукта, см. конструкцию вашего устройства.

KZJ05-13

ДСК

Дрель электрическая ударная

RU

RU

Перед использованием внимательно прочитайте и примите к сведению данную инструкцию.

ОБЩИЕ РЕКОМЕНДАЦИИ ПО БЕЗОПАСНОСТИ ПРИ РАБОТЕ С ЭЛЕКТРОИНСТРУМЕНТОМ



ВНИМАНИЕ Изучите все предупреждения по технике безопасности, инструкции, иллюстрации и спецификации, прилагаемые к данному электроинструменту. Несоблюдение каких-либо из нижеприведенных инструкций может повлечь за собой поражение электрическим током, возгорание и/или серьезные травмы.

Сохраните все предупреждения и инструкции для дальнейшего использования.

Термином «электроинструмент» в инструкции обозначается электроинструмент, работающий от сети (проводной) или от аккумулятора (беспроводной).

1) Безопасность в рабочей зоне

- а) Рабочая зона должна быть чистой и хорошо освещенной. Захламленность или недостаточная освещенность могут привести к несчастным случаям.
- б) Не работайте с электроинструментами во взрывоопасной атмосфере, например, в присутствии легковоспламеняющихся жидкостей, газов или пыли. Работа с электроинструментом может создать искры, которые могут воспламенить пыль или испарения.
- в) Во время работы с электроинструментом не подпускайте детей и посторонних лиц. Отвлечение внимания может привести к потере контроля.

2) Электрическая безопасность

- а) Вилки электроинструментов должны соответствовать розетке. Ни в коем случае не модифицируйте вилку. Не используйте штепсель-переходники с заземленными (заземляющими) электроинструментами. Немодифицированные вилки и соответствующие розетки уменьшат риск поражения электрическим током.
- б) Избегайте контакта тела с заземленными или зануленными поверхностями, такими как трубы, радиаторы, печи и холодильники. Существует повышенный риск поражения электрическим током, если ваше тело заземлено или занулено.
- в) Не подвергайте электроинструменты воздействию дождя или влажности. Попадание воды в электроинструмент

увеличивает риск поражения электрическим током.

- г) Не допускать нецелевого использования кабеля питания. Никогда не используйте кабель питания для переноски, перетягивания или отсоединения электроинструмента. Держите кабель питания подальше от тепла, масла, острых краев или движущихся частей. Поврежденные или спутанные кабели питания повышают риск поражения электрическим током.
 - д) При работе с электроинструментом на открытом воздухе используйте удлинитель, подходящий для использования вне помещений. Использование кабеля питания, подходящего для эксплуатации вне помещений, снижает риск поражения электрическим током.
 - е) Если работа с электроинструментом во влажном помещении неизбежна, используйте источник питания с устройством защитного отключения (УЗО). Использование УЗО снижает риск поражения электрическим током.
- ## 3) Личная безопасность
- а) При работе с электроинструментом будьте бдительными, следите за своими действиями и руководствуйтесь здравым смыслом. Не используйте электроинструмент, когда вы устали или находитесь под воздействием наркотических веществ, алкоголя или лекарственных средств. Невнимательность при работе с электроинструментом может привести к серьезным травмам.
 - б) Используйте средства индивидуальной защиты. Всегда надевайте защиту для глаз. Защитные средства, такие как противопылевая маска, нескользящая обувь, каска или средства защиты органов слуха, используемые в соответствующих условиях, уменьшат количество травм.
 - в) Предотвратите непреднамеренный запуск. Перед подключением к источнику питания и/или аккумуляторной батарее, взятием или переноской инструмента убедитесь, что переключатель находится в выключенном положении. Если пользователь переносит электроинструмент, держа палец на переключателе, или запускает электроинструмент с переключателем во включенном положении, это может привести к несчастным случаям.
 - г) Перед включением инструмента уберите регулировочный или гаечный ключ. Гаечный ключ или ключ, оставленный на вращающейся

части электроинструмента, может привести к травмам.

- д) **Не перенапрягайтесь. Всегда сохраняйте равновесие и твердо стойте на ногах.** Это позволит лучше контролировать электроинструмент в непредвиденных ситуациях.
 - е) **Одевайтесь правильно. Запрещено носить свободную одежду или украшения. Волосы, одежду и перчатки необходимо держать на расстоянии от движущихся частей.** Свободная одежда, украшения или длинные волосы могут попасть в движущиеся части.
 - ж) **Если предусмотрены устройства для подключения средств удаления и сбора пыли, убедитесь, что они подключены и используются должным образом.** Использование пылеуловителей может снизить риск происшествий, вызванных пылью.
 - з) **Даже если вы часто пользуетесь инструментом и привыкли к нему, нельзя игнорировать правила безопасности при работе с ним.** Любое неосторожное движение может в один момент привести к серьезным травмам.
- 4) **Эксплуатация и обслуживание электроинструментов**
- а) **Не нужно применять силу при использовании электроинструмента. Для работы нужно использовать правильный электроинструмент.** Правильно подобранный электроинструмент, используемый на рекомендуемой для него скорости, поможет выполнять работы лучше и безопаснее.
 - б) **Нельзя использовать электроинструмент, если переключатель не включает и не выключает его.** Любой электроинструмент, которым невозможно управлять с помощью переключателя, опасен и подлежит ремонту.
 - в) **Перед выполнением любых регулировок, заменой принадлежностей или подготовкой электроинструмента к хранению необходимо отключить его от сети и снять аккумулятор.** Такие превентивные меры безопасности снижают риск случайного запуска электроинструмента.
 - г) **Храните электроинструменты в недоступном для детей месте и не допускайте к работе с ними лиц, не умеющих с ними обращаться или не знакомых с данной инструкцией.** Электроинструменты опасны в руках неопытных пользователей.
 - е) **Обеспечьте уход за электроинструментами и аксессуарами к ним. Смещения или зацепления движущихся частей,**

поломки деталей и любые другие неисправности, которые могут повлиять на работу электроинструмента, должны отсутствовать. Если инструмент поврежден, перед использованием его необходимо отремонтировать. Многие несчастные случаи происходят из-за плохого обслуживания электроинструментов.

- д) **Режущие инструменты должны оставаться острыми и чистыми.** Правильно обслуживаемые режущие инструменты с острыми режущими краями режут заклинивают и ими легче управлять.
 - е) **Используйте электроинструмент, комплектующие, насадки и т.д. в соответствии с данной инструкцией, с учетом условий труда и выполняемой работы.** Использование электроинструмента не по назначению может привести к возникновению опасной ситуации.
 - ж) **Следите за тем, чтобы рукоятка и ее поверхность были сухими, чистыми и обезжиренными.** В непредвиденных ситуациях скользкие ручки и поверхности хвата не позволят безопасно удерживать и контролировать инструмент.
- 5) **Техническое обслуживание**
- а) **Поручите обслуживание электроинструмента авторизованному сервисному центру.** Это обеспечивает безопасность электроинструмента и его дальнейшую эксплуатацию.

Предупреждения по технике безопасности при работе с дрелью

- 1) **Инструкции по технике безопасности для всех операций**
 - а) **Пользуйтесь противошумными наушниками при ударном сверлении.** Воздействие шума может привести к потере слуха.
 - б) **Используйте вспомогательную(ые) рукоятку(и).** Потеря контроля может привести к травме.
- 2) **Правила техники безопасности при использовании длинных сверл**
- а) **Никогда не работайте на скорости, превышающей максимальную скорость сверла.** На более высоких скоростях при свободном вращении сверла без контакта с заготовкой оно может погнуться, что приведет к травмам.
 - б) **Всегда начинайте сверление на низкой скорости и при контакте кончика сверла с заготовкой.** На более высоких скоростях при

свободном вращении сверла без контакта с заготовкой оно может согнуться, что приведет к травмам.

- в) Осуществляйте давление только по направлению сверла, не под углом, и не прилагайте чрезмерных усилий.** Сверла могут согнуться, что может привести к поломке инструмента или потере контроля, что, в свою очередь, может стать причиной травмы.

Предупреждения о вилке питания в Великобритании:

Ваше изделие оснащено электрической вилкой, соответствующей стандарту BS 1363-1, с внутренним предохранителем по стандарту BS 1362.

Если вилка не подходит для вашей розетки, то ее следует удалить, а на ее место установить подходящую вилку, обратившись к авторизованному агенту клиентской службы.

Сменная вилка должна иметь тот же номинал предохранителя, что и оригинальная вилка. Отрезанная вилка должна быть утилизирована во избежание возможного поражения электрическим током и никогда не должна вставляться в сетевую розетку в другом месте.

Срок службы изделия составляет 5 лет, по истечении 5 лет, изделия могут представлять опасность для жизни, здоровья потребителя, причинять вред его имуществу или окружающей среде.

СИМВОЛ



ВНИМАНИЕ!



Чтобы снизить риск получения травмы, пользователь должен прочитать инструкцию по эксплуатации



Всегда надевайте защиту для глаз



Двойная изоляция

ТЕХНИЧЕСКИЕ ХАРАКТЕРИСТИКИ

Данное изделие подходит для сверления металла, пластика, дерева и других аналогичных материалов при обычных условиях окружающей среды.

Модель	KZJ05-13	
Номинальная мощность	710 Вт	
Частота вращения шпинделя	0-3000 об/мин	
Частота ударов	0-45000 /мин	
Максимальный диаметр сверления	Сталь	13мм
	Бетон	16мм
	Дерево	30мм
Масса нетто	2,0кг	

※ В связи с продолжающейся программой исследований и разработок, приведенные здесь технические характеристики могут быть изменены без предварительного уведомления.

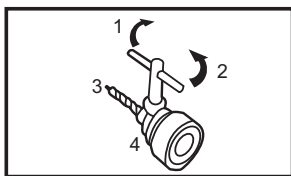
ИНСТРУКЦИЯ ПО ЭКСПЛУАТАЦИИ

●Установка или снятие сверла

Чтобы установить сверло, прикрепите сверлильный патрон и вставьте сверло в патрон. Затяните патрон вручную. Установите торцевой ключ для зажимного патрона в каждое из трех отверстий и затяните по часовой стрелке. Чтобы снять сверло, поверните торцевой ключ для зажимного патрона против часовой стрелки только в одном отверстии, а затем открепите патрон вручную.

ВНИМАНИЕ:

Перед выполнением любых работ на инструменте всегда убедитесь, что он выключен и отключен от сети.



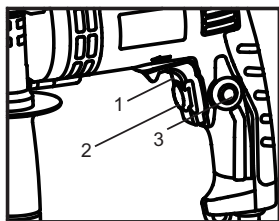
1. Затянуть
2. Ослабить
3. Сверлильный патрон
4. Сверлильный патрон

Рис. 1

●Работа выключателя

Для включения инструмента необходимо нажать на курок переключателя. Чтобы остановить инструмент, отпустите переключатель. Для непрерывной работы необходимо нажать на курок, а затем нажать на кнопку блокировки. Для остановки инструмента необходимо до упора нажать на курок переключателя, а затем отпустить его.

Для ограничения (изменения) максимальной скорости вращения инструмента предусмотрен тумблер регулировки скорости. Поверните тумблер в направлении "+" для увеличения скорости и в направлении "-" для уменьшения скорости.



1. Триггер выключателя
2. Тумблер регулирования скорости
3. Кнопка блокировки

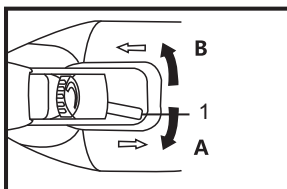
Рис. 2

●Действие переключателя направления

Поверните рычаг переключателя направления в положение "А", инструмент будет вращаться по часовой стрелке, поверните рычаг переключателя направления в положение "В", инструмент будет вращаться против часовой стрелки.

ВНИМАНИЕ:

1. Перед подключением инструмента к сети всегда проверяйте, правильно ли срабатывает курок переключателя и возвращается ли он в положение "Выкл" после отпускания.
2. До начала сверления проверьте направление вращения электроинструмента.
3. Изменяйте направление вращения только после полной остановки инструмента. Изменение направления до остановки инструмента может привести к повреждению инструмента.



1. Переключатель направления

Рис. 3

●Переключение между режимами "ударная дрель" и "дрель"

Инструмент оснащен ручкой переключения для работающей модели. Поверните ручку переключения полностью вправо (Т), чтобы дрель начала работать как ударная дрель. Поверните ручку переключения полностью влево (В), чтобы дрель начала вращаться как обычная электродрель.

ВНИМАНИЕ:

Всегда включайте дрель только после полного поворота тумблера в одно из двух конечных положений. Если он находится посередине, дрель может быть повреждена=

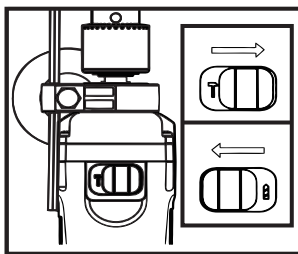


Рис. 4

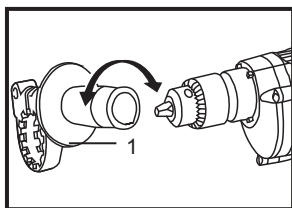
●Установка рукоятки

Для обеспечения безопасности работы всегда используйте вспомогательную рукоятку. Наденьте вспомогательную рукоятку на горловину корпуса редуктора и зафиксируйте ее в нужном положении, вращая вспомогательную рукоятку. Вспомогательная рукоятка может поворачиваться на 360° в любую сторону, поэтому ее можно

зафиксировать в любом положении.

ВНИМАНИЕ:

После установки глубиномера вспомогательную рукоятку нельзя повернуть на 360°.



1.Рукоятка

Рис. 5

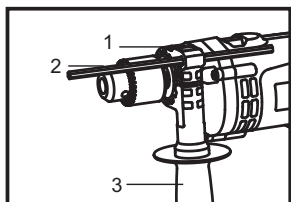
●Измеритель глубины

Глубиномер позволяет установить глубину сверления для удобного сверления отверстий одинаковой глубины.

Ослабьте вспомогательную рукоятку, вставьте глубиномер, установите его на нужную глубину и зафиксируйте.

ВНИМАНИЕ:

Не используйте глубиномер, если его рабочее положение может привести к удару глубиномера о машину.



1.Основание вспомогательной рукоятки
1.Измеритель глубины
2.Вспомогательная рукоятка

Рис. 6

●Ударное сверление

При работе с инструментом всегда используйте вспомогательную рукоятку и крепко удерживайте инструмент с помощью вспомогательной рукоятки и курка выключателя одновременно.

При сверлении в граните или подобных материалах полностью поверните ручку переключения в сторону символа (T), и дрель начнет вращаться как ударная дрель.

Расположите сверло в нужном месте отверстия, затем нажмите на курок выключателя. Не нужно применять силу при использовании инструмента. Легкое давление дает наилучшие результаты.

Не увеличивайте давление, когда отверстие забивается стружкой или посторонними частицами. Вместо этого дайте инструменту поработать на холостом ходу, а затем частично извлеките сверло из отверстия. Повторив это несколько раз, отверстие очистится, и можно будет возобновить нормальное сверление.

● Процесс сверления

При сверлении дерева, металла или пластика полностью поверните ручку переключения в сторону символа (A), и дрель начнет вращаться как обычная электродрель. При сверлении древесины наилучшие результаты достигаются при использовании сверл по дереву, оснащенных направляющим винтом. Направляющий винт облегчает сверление, втягивая сверло в заготовку. Чтобы предотвратить соскальзывание сверла при начале просверливания отверстия, сделайте углубление с помощью кернера и молотка в точке, где нужно просверлить. Поместите острие сверла в углубление и начните сверлить. При сверлении металлов используйте охлаждающий агент. Среди исключений только железо и латунь, которые нужно сверлить без смазки.

ВНИМАНИЕ:

- 1. Усиленное надавливание на инструмент не ускорит процесс сверления. На самом деле, усиленное надавливание приведет только к повреждению наконечника сверла, снизит производительность инструмента и сократит срок его службы.**
- 2. В момент пробивания отверстия на инструмент/ сверло действует огромная сила. Необходимо крепко держать инструмент и соблюдать осторожность, когда сверло начинает пробивать заготовку.**
- 3. Всегда необходимо закреплять небольшие заготовки в тисках или аналогичном удерживающем устройстве.**

ТЕХНИЧЕСКОЕ ОБСЛУЖИВАНИЕ И ОЧИСТКА

ВНИМАНИЕ:

Прежде чем приступать к осмотру или техническому обслуживанию, убедитесь, что инструмент выключен и отключен от сети. Если сверло изношено, его следует немедленно заменить или заточить. Невыполнение этого требования может привести к перегрузке двигателя и снижению эффективности сверления. Во избежание несчастного случая всегда проверяйте надежность крепления крепежного винта.

●Замена угольных щеток

Регулярно снимайте и проверяйте угольные щетки. Если угольные щетки изношены до ограничительной отметки, они подлежат замене. Угольные щетки необходимо содержать в чистоте и не допускать их проскальзывания в держателях. Замена обеих угольных щеток выполняется одновременно.

Снимите крышку рукоятки, ослабив винты на ней с помощью отвертки, затем удалите изношенные угольные щетки и замените их новыми. Установите крышку рукоятки на место, полностью затянув винты.

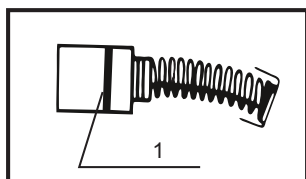


Рис. 7

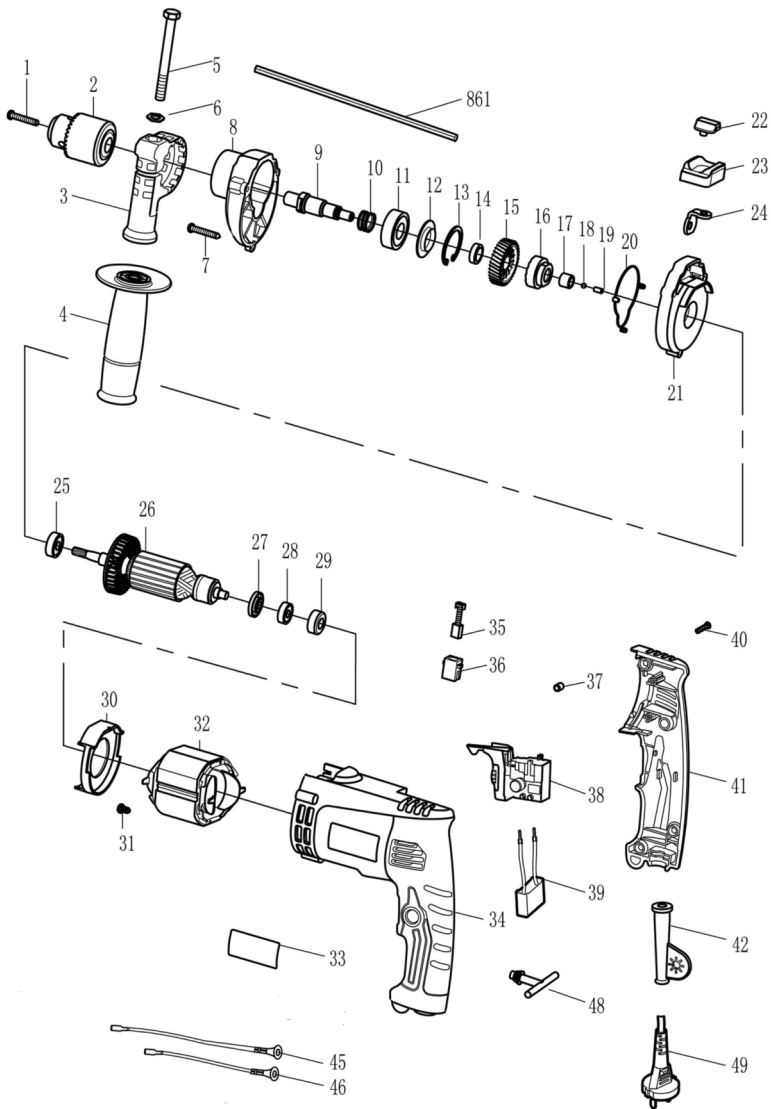
1. Ограничительная отметка

※ Поврежденный шнур необходимо заменить специальным шнуром, приобретенным в авторизованном сервисном центре.

※ Для обеспечения БЕЗОПАСНОСТИ и НАДЕЖНОСТИ изделия, ремонт, любое другое обслуживание или регулировка должны выполняться авторизованными сервисными центрами.

ПОЯСНЕНИЯ К ЧЕРТЕЖУ ОБЩЕГО ВИДА

1	Винт М5×20 с крестообразным шлицем и малой полукруглой головкой	25	Игольчатый подшипник 608VV
2	Сверлильный патрон 13 мм	26	Якорь
3	Седло рукоятки	27	Изоляционная шайба
4	Вспомогательная рукоятка	28	Игольчатый подшипник 607-2RS
5	Шестигранная Болт М8×110	29	Резиновая втулка подшипника (19×21,2×8,6)
6	Шайба	30	Перегородка
7	Винт с шестигранной головкой и крестообразным шлицем ST4.2×30	31	Винт с шестигранной головкой и крестообразным шлицем ST3.5×16
8	Редуктор	32	Статор
9	Приводной шпиндель	33	Паспортная табличка
10	Пружина	34	Корпус мотора
11	Игольчатый подшипник 6202DD-DC01	35	Угольная щетка
12	Крышка подшипника	36	Щеткодержатель
13	Разрезное кольцо для отверстия 12	37	Резиновая колонка (4,5×6,5)
14	Разделительное кольцо 18×12×6	38	Переключатель
15	Шестерня-2	39	Конденсатор 0,33 мкФ
16	Блок статического удара	40	Винт с шестигранной головкой и крестообразным шлицем ST4.2×17
17	Игольчатый подшипник НК0810	41	Крышка рычага
18	Стальной шарик 3,5	42	Защита кабеля питания
19	Круглый штифт	45	Подводящий провод
20	Уплотнительное кольцо	46	Токопроводящий проводник 95
21	Средняя крышка	48	Рукоятка патрона
22	Тумблер	49	Кабель питания
23	Паз тумблера	861	Измеритель глубины
24	Лопасть переключения		



JIANGSU DONGCHENG M&E TOOLS CO., LTD,
адрес: Power Tools Industrial Park of Tianfen, Qidong City, Jiangsu
Province,China.
+86-(400-182-5988)
<https://dcktool.ru/>