

ИНСТРУКЦИЯ ПО ЭКСПЛУАТАЦИИ

此虚线框内不印刷

物料编码:

90540600454

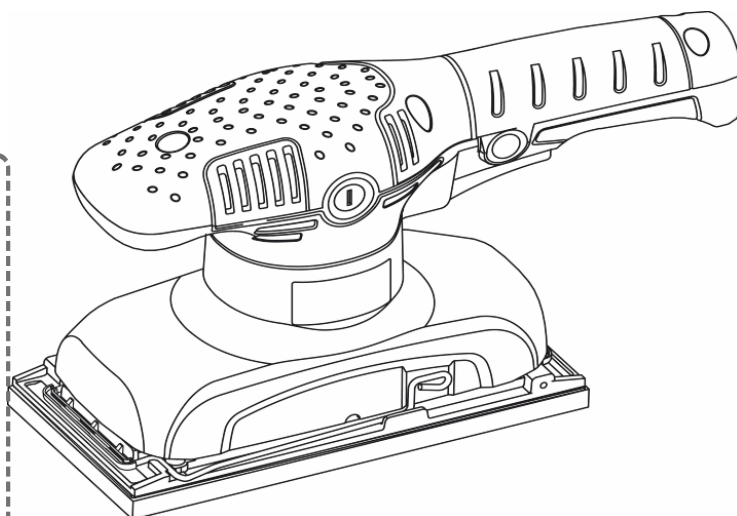
标记 处数 ECN 编号

设计
校对
审核

批准
日期

材质

70g
A5 SIZE
零件须符合东成
环保要求



Двойная изоляция



Изображения, рисунки и фотографии могут немного отличаться из-за постоянного улучшения продукта, см. конструкцию вашего устройства..

KSB02-185

DCK

Машина шлифовальная плоская

RU

ОБЩИЕ РЕКОМЕНДАЦИИ ПО БЕЗОПАСНОСТИ ПРИ РАБОТЕ С ЭЛЕКТРОИНСТРУМЕНТОМ



ВНИМАНИЕ! Ознакомьтесь со всеми предупреждениями по технике безопасности, инструкциями, иллюстрациями и спецификациями, прилагаемыми к электроинструменту. Несоблюдение всех приведенных ниже инструкций может привести к поражению электрическим током, пожару и (или) серьезной травме.

Сохраните все предупреждения и инструкции для дальнейшего использования.

Термин «электроинструмент» в предупреждениях относится к электроинструменту, работающему от сети (проводной) или от аккумулятора (беспроводной).

1) Безопасность рабочей зоны

- а) Поддерживайте чистоту и хорошее освещение в рабочей зоне. Загроможденные или темные участки становятся причиной несчастных случаев.
- б) Не используйте электроинструменты во взрывоопасных средах, например в присутствии легковоспламеняющихся жидкостей, газов или пыли.
Электроинструменты создают искры, которые могут воспламенить пыль или пары.
- в) Не допускайте присутствия детей и посторонних лиц во время работы с электроинструментом. Отвлекающие факторы могут привести к потере контроля.

2) Электробезопасность

- а) Вилки электроинструмента должны соответствовать розеткам. Запрещается изменять вилку каким-либо образом. Не используйте адаптерные вилки с заземленными электроинструментами.
Использование вилок в неизменном виде и соответствующих розеток снижает риск поражения электрическим током.
 - б) Избегайте контакта тела с заземленными поверхностями, такими как трубы, радиаторы, плиты и холодильники.
Существует повышенный риск поражения электрическим током, если ваше тело заземлено.
 - в) Не подвергайте электроинструменты воздействию дождя или влаги. Попадание
- воды в электроинструмент повышает риск поражения электрическим током.*
- г) Соблюдайте правила обращения с электрическим шнуром. Никогда не используйте шнур для переноски, вытягивания или отключения электроинструмента от розетки. Держите шнур вдали от источников тепла, масла, острых краев или движущихся частей.
Использование поврежденных или запутанных шнуров повышает риск поражения электрическим током.
 - д) При работе с электроинструментом на открытом воздухе используйте удлинитель, подходящий для использования вне помещений. *Использование шнура, подходящего для использования вне помещений, уменьшает риск поражения электрическим током.*
 - е) Если необходимо работать с электроинструментом во влажном месте, используйте источник питания, защищенный устройством защитного отключения (УЗО). *Использование УЗО уменьшает риск поражения электрическим током.*
- ## 3) Личная безопасность
- а) Будьте осмотрительны, следите за своими действиями и руководствуйтесь здравым смыслом при работе с электроинструментом. Не используйте электроинструмент, если вы устали или находитесь под воздействием наркотиков, алкоголя или лекарственных препаратов.
Краткосрочное ослабление внимания при работе с электроинструментом может привести к серьезной травме.
 - б) Используйте средства индивидуальной защиты. Всегда надевайте защитные очки.
Использование средств защиты, таких как пылезащитная маска, нескользящая защитная обувь, каска или средства защиты органов слуха, в соответствующих условиях уменьшит количество несчастных случаев.
 - в) Предотвращайте непреднамеренный запуск. Убедитесь, что переключатель находится в выключенном положении перед подключением к источнику питания и (или) аккумуляторной батарее, поднятием или переноской инструмента.
Переноска электроинструментов с пальцем на выключателе или подача питания на электроинструменты с выключателем во включенном положении может привести к несчастным случаям.
 - г) Перед включением электроинструмента

- удалите с него регулировочные или гаечные ключи. *Если оставить гаечный или регулировочный ключ присоединенным к вращающейся части электроинструмента, это может привести к травме.*
- д) Не пытайтесь дотянуться до чего-либо. Всегда держите ноги в устойчивом положении и сохраняйте равновесие. *Это позволит лучше контролировать электроинструмент в непредвиденных ситуациях.*
- е) Одевайтесь подходящим образом. Не надевайте свободную одежду и не носите украшения. Держите свои волосы, одежду и перчатки в стороне от движущихся частей. *Свободная одежда, украшения или длинные волосы могут быть захвачены движущимися частями.*
- ж) Если предусмотрены устройства для подключения пылесборников для удаления и сбора пыли, убедитесь, что они подключены и используются надлежащим образом. *Использование пылесборника может уменьшить риски, связанные с пылью.*
- з) Не допускайте ситуаций, когда хорошее знание инструмента в результате его частого использования послужит основанием для того, чтобы вы расслабились и пренебрегли принципами безопасного использования инструментов. *Неосторожное действие может привести к серьезной травме в течение доли секунды.*
- 4) Использование электроинструмента и уход за ним
- а) Не применяйте силу к электроинструменту. Используйте электроинструмент, подходящий для вашей задачи. *Выбор подходящего электроинструмента позволит сделать работу лучше и безопаснее с той скоростью, для которой он был разработан.*
- б) Не используйте электроинструмент, если он не включается и не выключается с помощью переключателя. *Любой электроинструмент, которым нельзя управлять с помощью переключателя, представляет опасность и подлежит ремонту.*
- в) Перед выполнением любых регулировок, заменой принадлежностей или хранением электроинструментов отсоедините вилку от источника питания и (или) извлеките аккумуляторную батарею из электроинструмента. *Такие меры предосторожности снижают риск случайного включения электроинструмента.*
- г) Храните неиспользуемые электроинструменты в недоступном для детей месте и не допускайте лиц, не знакомых с электроинструментом или данными инструкциями, к работе с ним. *Электроинструменты представляют опасность в руках неподготовленных пользователей.*
- д) Выполняйте обслуживание электроинструментов. Проверьте наличие смещения или заедания движущихся частей, поломки деталей и любых других условий, которые могут оказывать влияние на работу электроинструмента. При наличии повреждений электроинструмент необходимо отремонтировать перед использованием. *Причины многих несчастных случаев становится ненадлежащее обслуживание электроинструментов.*
- е) Держите режущие инструменты наточенными и чистыми. *Правильно обслуживаемые инструменты с острыми режущими кромками с меньшей вероятностью будут заедать, и их легче контролировать.*
- ж) Используйте электроинструмент, принадлежности, насадки и т. д. в соответствии с этими инструкциями, принимая во внимание рабочие условия и тип работы. *Использование электроинструмента для выполнения задач, для которых он не предназначен, может привести к опасной ситуации.*
- з) Держите ручки и поверхности для захвата сухими, чистыми и обезжиренными. *Скользкие ручки и поверхности для захвата не позволяют безопасно обращаться с инструментом и контролировать его в непредвиденных ситуациях.*
- 5) Сервисное обслуживание
- а) Сервисное обслуживание электроинструмента должно осуществляться квалифицированным специалистом с использованием только оригинальных запасных частей. *Это обеспечит безопасность электроинструмента.*

СИМВОЛ



ВНИМАНИЕ!



Чтобы снизить риск получения травмы, пользователь должен прочитать инструкцию по эксплуатации



Двойная изоляция

ТЕХНИЧЕСКИЕ ХАРАКТЕРИСТИКИ

Данное изделие является ручной плоской шлифовальной машиной с однофазным двигателем с последовательным возбуждением. Данное изделие подходит для микрошлифовки и коррекции поверхностей, таких как дерево и металл, при обычных условиях окружающей среды.

Номинальная мощность	220Вт
Частота колебаний	12000кол/мин
Размер рабочей поверхности	93 x 185
Масса нетто	1,6кг

※В связи с тем, что программа исследований и разработок продолжается, приведенные здесь технические характеристики могут быть изменены без предварительного уведомления.

ИНСТРУКЦИЯ ПО ЭКСПЛУАТАЦИИ

Проверка напряжения

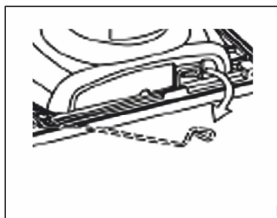
Внимание! Напряжение в местной сети должно всегда соответствовать номинальному напряжению, указанному на паспортной табличке. Более высокое напряжение может привести к повреждению инструмента и травмам, более низкое напряжение может привести к повреждению электродвигателя. Не подключайте инструмент к источнику питания с неизвестным напряжением.

Установка или снятие наждачной бумаги

ОСТОРОЖНО!

Перед установкой или снятием наждачной бумаги обязательно убедитесь, что инструмент выключен и отключен от розетки.

Чтобы установить наждачную бумагу, сначала поверните рычаговый зажим в указанное положение. (Рис. 1)



Затем вставьте один конец бумаги между основанием и зажимом бумаги и расположите его параллельно основанию. (Рис. 2)



Установив бумагу, верните рычаговый зажим в исходное положение. Наложите бумагу на рабочую поверхность и повторите процесс с другой стороны основания, обеспечив необходимое натяжение бумаги. (Рис. 3)



Убедитесь в том, что наждачная бумага надежно закреплена, в противном случае шлифовка может выполняться неравномерно из-за ослабления или смещения наждачной бумаги.

Использование переключателя

ОСТОРОЖНО!

●Перед подключением инструмента всегда проверяйте, правильно ли срабатывает курковый переключатель и возвращается ли он в положение «ВЫКЛ» при отпускании.

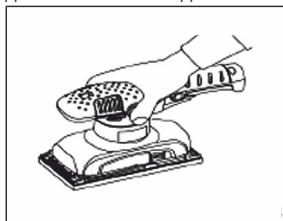
Чтобы запустить инструмент, просто потяните курковый переключатель. Отпустите переключатель, чтобы остановить инструмент. Для непрерывной работы нажмите курковый переключатель, а затем нажмите кнопку блокировки. Чтобы остановить инструмент из заблокированного положения, полностью нажмите

курковый переключатель, а затем отпустите его. (Рис. 4)



Выполнение шлифовки

Крепко держите инструмент. Включите инструмент и подождите, пока он наберет полные обороты. Затем аккуратно приложите инструмент к поверхности обрабатываемой детали. Держите рабочую поверхность инструмента прижатой к детали и слегка надавливайте на него. (Рис. 5)



Орбитальная шлифовальная машина обычно используется для удаления небольшого количества материала. Так как качество поверхности важнее количества удаленного материала, не давите на инструмент слишком сильно.

Для полировки мебели или других поверхностей можно подложить ткань под рабочую поверхность инструмента.

ОСТОРОЖНО!

- Не закрывайте вентиляционные отверстия двигателя пальцами или рукой.
- Не используйте инструмент без наждачной бумаги. Это может серьезно повредить рабочую поверхность инструмента.
- Не применяйте силу к инструменту. Чрезмерное давление приведет к уменьшению эффективности шлифования, повреждению наждачной бумаги и сокращению срока службы инструмента.

Выполнение шлифовки

Крепко держите инструмент. Включите инструмент и подождите, пока он наберет полные обороты. Затем аккуратно приложите инструмент к

ОБСЛУЖИВАНИЕ И ОСМОТР

ОСТОРОЖНО!

Обязательно убедитесь, что инструмент выключен и отсоединен от розетки, перед его осмотром или

обслуживанием.

1. Осмотр крепежных винтов

Регулярно осматривайте все крепежные винты, следите за тем, чтобы они были надежно затянуты. При ослаблении винта его следует немедленно затянуть. В противном случае пользователь может получить серьезную травму.

2. Осмотр и замена угольных щеток **ОСТОРОЖНО!**

Не держитесь за подводящий провод при извлечении держателя угольных щеток. Регулярно снимайте и проверяйте угольные щетки. Заменяйте их при износе до предельной отметки (6 мм). Содержите угольные щетки в чистоте, чтобы они могли свободно скользить в держателях. Обе угольные щетки следует заменять одновременно.

Ослабьте пять винтов корпуса двигателя и снимите левую половину корпуса. Извлеките держатель угольных щеток и замените изношенные угольные щетки на новые. Установите держатель на место и соберите корпус.

3. Очистка вентиляционных отверстий

Всегда держите вентиляционные отверстия в чистоте. Очищайте их регулярно или по мере загрязнения.

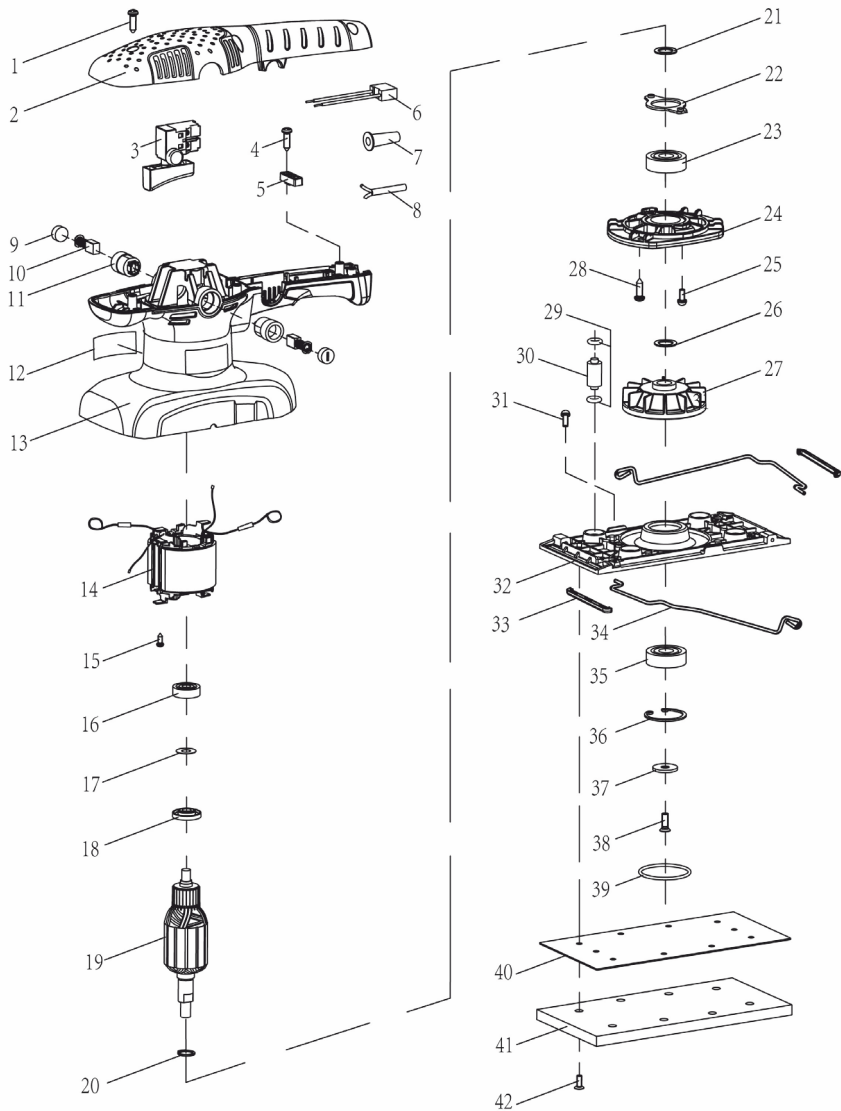
※ Поврежденный шнур необходимо заменить специальным шнуром, приобретенным в авторизованном сервисном центре.

※ Для обеспечения БЕЗОПАСНОСТИ и НАДЕЖНОСТИ изделия, ремонт, любое другое обслуживание или регулировка должны выполняться авторизованными сервисными центрами.

ПОЯСНЕНИЯ К ЧЕРТЕЖУ ОБЩЕГО ВИДА

• KSB02-185

1	Самонарезной винт с плоской головкой	26	Шайба
2	Крышка корпуса	27	Вентилятор
3	Переключатель	28	Самонарезной винт с плоской головкой
4	Самонарезной винт с плоской головкой	29	Резиновое кольцо
5	Эластичная муфта	30	Вибрационный штифт
6	Конденсатор	31	Винт с плоской головкой
7	Защита шнура	32	Основание
8	Шнур	33	Крышка рычагового зажима
9	Колпачок щеткодержателя	34	Рычаговый зажим
10	Угольная щетка	35	Шариковый подшипник 6201DDW
11	Держатель угольной щетки	36	Стопорное кольцо для отверстия
12	Паспортная табличка	37	Шайба
13	Корпус двигателя	38	Винт с потайной головкой с крестообразным шлицем
14	Статор	39	Уплотнительное кольцо
15	Самонарезной винт с плоской головкой	40	Внутренняя прокладка
16	Шариковый подшипник 627MNSS	41	Прокладка из пеноматериала
17	Шайба с защитой от пыли	42	Винт с потайной головкой с крестообразным шлицем
18	Изолирующая шайба		
19	Якорь		
20	Стопорное кольцо для вала		
21	Шайба		
22	Сепаратор подшипника		
23	Шариковый подшипник 6201VV		
24	Крышка корпуса редуктора		
25	Винт с плоской головкой (с пружинной шайбой)		



JIANGSU DONGCHENG M&E TOOLS CO., LTD,
адрес: Power Tools Industrial Park of Tianfen, Qidong City,
Jiangsu Province, China.
+86-(400-182-5988)
<https://dcktool.ru/>