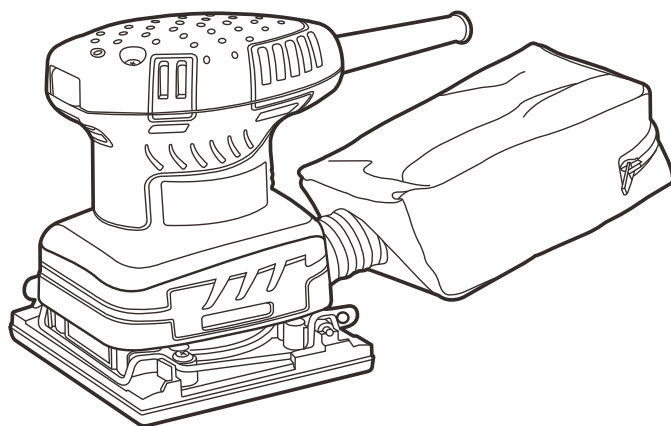


# ИНСТРУКЦИЯ ПО ЭКСПЛУАТАЦИИ



此虚线框内不印刷

物料编码:

90540600408

标记 处数 ECN 编号

设计

校对

审核

批准

日期

材质

70g 双胶纸  
A5 SIZE

本零件须符合  
东成环保要求

注意:

①制作过程中, 如需调整,  
请与我司包装组沟通确认;  
②图纸上红色框与红色@只作  
为修改处标记, 勿印刷!!



Двойная изоляция



Изображения, рисунки и фотографии могут немного отличаться из-за постоянного улучшения продукта, см. конструкцию вашего устройства.

**KSB02-100**

**ДСК**

**Машина шлифовальная плоская**

**RU**

**RU**

Перед использованием внимательно прочитайте и примите к сведению данную инструкцию.

# ОБЩИЕ РЕКОМЕНДАЦИИ ПО БЕЗОПАСНОСТИ ПРИ РАБОТЕ С ЭЛЕКТРОИНСТРУМЕНТОМ



**ВНИМАНИЕ!** Внимательно ознакомьтесь со всеми инструкциями.

*Несоблюдение нижеперечисленных инструкций может привести к поражению электрическим током, возгоранию и/или серьезным травмам. Сохраните все предупреждения и инструкции для дальнейшего использования.*

*Термином «электроинструмент» в инструкции обозначается электроинструмент, работающий от сети (проводной) или от аккумулятора (беспроводной).*

## 1) Безопасность в рабочей зоне

- а) Рабочая зона должна быть чистой и хорошо освещенной. Захламленность или недостаточная освещенность могут привести к несчастным случаям.
- б) Не работайте с электроинструментами во взрывоопасной атмосфере, например, в присутствии легковоспламеняющихся жидкостей, газов или пыли. Работа с электроинструментом может создать искры, которые могут воспламенить пыль или испарения.
- в) Во время работы с электроинструментом не подпускайте детей и посторонних лиц. Отвлечение внимания может привести к потере контроля.

## 2) Электрическая безопасность

- а) Вилки электроинструментов должны соответствовать розетке. Ни в коем случае не модифицируйте вилку. Не используйте штепсель-переходники с заземленными (заземляющими) электроинструментами. Немодифицированные вилки и соответствующие розетки уменьшат риск поражения электрическим током.
- б) Избегайте контакта тела с заземленными или зануленными поверхностями, такими как трубы, радиаторы, печи и холодильники. Существует повышенный риск поражения электрическим током, если ваше тело заземлено или занулено.
- в) Не подвергайте электроинструменты воздействию дождя или влажности. Попадание воды в электроинструмент

*увеличивает риск поражения электрическим током.*

- г) Не допускать нецелевого использования кабеля питания. Никогда не используйте кабель питания для переноски, перетягивания или отсоединения электроинструмента. Держите кабель питания подальше от тепла, масла, острых краев или движущихся частей. Поврежденные или спутанные кабели питания повышают риск поражения электрическим током.
  - д) При работе с электроинструментом на открытом воздухе используйте удлинитель, подходящий для использования вне помещений. Использование кабеля питания, подходящего для эксплуатации вне помещений, снижает риск поражения электрическим током.
  - е) Если работа с электроинструментом во влажном помещении неизбежна, используйте источник питания с устройством защитного отключения (УЗО). Использование УЗО снижает риск поражения электрическим током.
- ## 3) Личная безопасность
- а) При работе с электроинструментом будьте бдительны, следите за своими действиями и руководствуйтесь здравым смыслом. Не используйте электроинструмент, когда вы устали или находитесь под воздействием наркотических веществ, алкоголя или лекарственных средств. Невнимательность при работе с электроинструментом может привести к серьезным травмам.
  - б) Используйте средства индивидуальной защиты. Всегда надевайте защиту для глаз. Защитные средства, такие как противополеповая маска, нескользящая обувь, каска или средства защиты органов слуха, используемые в соответствующих условиях, уменьшат количество травм.
  - в) Предотвратите непреднамеренный запуск. Перед подключением к источнику питания и/или аккумуляторной батарее, взятием или переноской инструмента убедитесь, что переключатель находится в выключенном положении. Если пользователь переносит электроинструмент, держа палец на переключателе, или запускает электроинструмент с переключателем во включенном положении, это может привести к несчастным случаям.
  - г) Перед включением инструмента уберите регулировочный или гаечный ключ. Гаечный

ключ или ключ, оставленный на вращающейся части электроинструмента, может привести к травмам.

- д) **Не перенапрягайтесь. Всегда сохраняйте равновесие и твердо стойте на ногах.** Это позволит лучше контролировать электроинструмент в непредвиденных ситуациях.
- е) **Одевайтесь правильно.** Запрещено носить свободную одежду или украшения. Волосы, одежду и перчатки необходимо держать на расстоянии от движущихся частей. Свободная одежда, украшения или длинные волосы могут попасть в движущиеся части.
- ж) **Если предусмотрены устройства для подключения средств удаления и сбора пыли, убедитесь, что они подключены и используются должным образом.** Использование пылеуловителей может снизить риск происшествий, вызванных пылью.
- з) **Даже если вы часто пользуетесь инструментом и привыкли к нему, нельзя игнорировать правила безопасности при работе с ним.** Любое неосторожное движение может в один момент привести к серьезным травмам.
- 4) **Эксплуатация и обслуживание электроинструментов**
  - а) **Не нужно применять силу при использовании электроинструмента.** Для работы нужно использовать правильный электроинструмент. Правильно подобранный электроинструмент, используемый на рекомендуемой для него скорости, поможет выполнять работы лучше и безопаснее.
  - б) **Нельзя использовать электроинструмент, если переключатель не включает и не выключает его.** Любой электроинструмент, которым невозможно управлять с помощью переключателя, опасен и подлежит ремонту.
  - в) **Перед выполнением любых регулировок, заменой принадлежностей или подготовкой электроинструмента к хранению необходимо отключить его от сети и снять аккумулятор.** Такие превентивные меры безопасности снижают риск случайного запуска электроинструмента.
  - г) **Храните электроинструменты в недоступном для детей месте и не допускайте к работе с ними лиц, не умеющих с ними обращаться или не знакомых с данной инструкцией.** Электроинструменты опасны в руках неопытных пользователей.
  - д) **Обеспечьте уход за электроинструментами и аксессуарами к ним.** Смещения или зацепления движущихся частей,

поломки деталей и любые другие неисправности, которые могут повлиять на работу электроинструмента, должны отсутствовать. Если инструмент поврежден, перед использованием его необходимо отремонтировать. Многие несчастные случаи происходят из-за плохого обслуживания электроинструментов.

- е) **Режущие инструменты должны оставаться острыми и чистыми.** Правильно обслуживаемые режущие инструменты с острыми режущими краями режут заклинивают и ими легче управлять.
- ж) **Используйте электроинструмент, комплектующие, насадки и т.д. в соответствии с данной инструкцией, с учетом условий труда и выполняемой работы.** Использование электроинструмента не по назначению может привести к возникновению опасной ситуации.
- з) **Следите за тем, чтобы рукоятка и ее поверхность были сухими, чистыми и обезжиренными.** В непредвиденных ситуациях скользкие ручки и поверхности захвата не позволят безопасно удерживать и контролировать инструмент.

#### 5) Техническое обслуживание

- а) **Поручите обслуживание электроинструмента авторизованному сервисному центру.** Это обеспечивает безопасность электроинструмента и его дальнейшую эксплуатацию.

## ПРЕДУПРЕЖДЕНИЕ О НАПРЯЖЕНИИ:

Перед тем, как подключить машинку к розетке или другому источнику питания, убедитесь, что подаваемое напряжение соответствует указанному в паспортной табличке устройства. Источник питания с напряжением, превышающим указанное для машинки, может привести к СЕРЬЕЗНЫМ ТРАВМАМ пользователя, а также к повреждению самого устройства. Если есть сомнения, НЕ ВКЛЮЧАЙТЕ МАШИНКУ В СЕТЬ. Использование источника питания с напряжением, меньшим, чем указано на заводской табличке, вредно для двигателя.

## ДОПОЛНИТЕЛЬНЫЕ ПРАВИЛА БЕЗОПАСНОСТИ

- 1. **Держите инструмент за изолированные поверхности захвата при выполнении операции, при которой режущий инструмент может соприкоснуться со скрытой проводкой или**

- собственным шнуром питания. Контакт с токонесущим проводом передаст напряжение на открытые металлические части инструмента, что приведет к удару оператора током.
2. Обязательно надевайте защитные очки. Обычные или солнцезащитные очки не являются защитными.
  3. Крепко удерживайте инструмент.
  4. Не оставляйте инструмент в рабочем состоянии. Пользуйтесь инструментом только держа его в руках.
  5. Данный инструмент не является водонепроницаемым, поэтому необходимо следить за тем, чтобы на поверхности заготовки не было воды.
  6. При выполнении шлифовальных работ проветривайте рабочее помещение надлежащим образом.
  7. Использование данного инструмента для шлифовки некоторых изделий, красок и дерева может привести к воздействию пыли, содержащей опасные вещества. Используйте соответствующие средства индивидуальной защиты.

## СОХРАНИТЕ ЭТИ ИНСТРУКЦИИ.

**ВНИМАНИЕ! НЕПРАВИЛЬНОЕ ИСПОЛЬЗОВАНИЕ или несоблюдение правил безопасности, изложенных в данной инструкции, может привести к серьезным травмам.**

### Символ



**ВНИМАНИЕ!**



Чтобы снизить риск получения травмы, пользователь должен прочитать инструкцию по эксплуатации



Двойная изоляция

## ТЕХНИЧЕСКИЕ ХАРАКТЕРИСТИКИ

Данное изделие является ручной плоской шлифовальной машиной с однофазным двигателем с последовательным возбуждением. Данное изделие подходит для микрошлифовки и коррекции поверхностей, таких как дерево и металл, при обычных условиях окружающей среды.

Номинальная мощность	200Вт
Частота колебаний	14000кол/мин
Размер рабочей поверхности	110×100мм
Масса нетто	1,3кг

※ В связи с продолжающейся программой исследований и разработок, приведенные здесь технические характеристики могут быть изменены без предварительного уведомления.

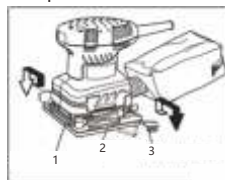
## ИНСТРУКЦИЯ ПО ЭКСПЛУАТАЦИИ

### Установка и снятие наждачной бумаги ВНИМАНИЕ:

Перед установкой или снятием наждачной бумаги убедитесь, что инструмент выключен и отключен от сети.

Как показано на рисунке, разблокируйте зажим при помощи рычага, переместив его по направлению стрелки (сплошная линия обозначает блокировку, пунктирная линия обозначает разблокировку), после чего вставьте концы бумаги в зажим и разместите края наждачной бумаги параллельно краям основания (для этого бумагу можно

согнуть заранее). Разместив бумагу, выполните вышеуказанные действия в обратном порядке, чтобы заменить рычаг зажима. Повторите эти же действия на другом краю основания, обеспечивая при этом натяжение бумаги. Вставив наждачную бумагу, убедитесь, что зажим закрепил ее. В противном случае бумага будет сползать и скатываться, что приведет к неравномерной шлифовке.

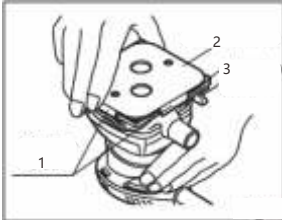


1. Зажимная часть
2. Зажим для бумаги
3. Рычаг зажима

Рис. 1

### Продельвание отверстий внаждачной

При использовании пылесборника необходимо продельать отверстия в наждачной бумаге следующим образом: 1. Переверните инструмент ; 2. Поставьте дырокол на наждачную бумагу и совместите изогнутую сторону дырокола с краем наждачной бумаги; 3. Нажмите на дырокол, чтобы продельать отверстия в бумаге.



1. Изогнутая сторона
2. Дырокол
3. Наждачная бумага

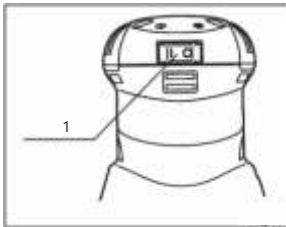
Рис. 2

### ВНИМАНИЕ:

Перед подключением инструмента во избежание несчастных случаев снимите дырокол с наждачной бумаги.

### Работа выключателя

Чтобы запустить инструмент, переведите переключатель в положение «1». Чтобы остановить инструмент, переведите переключатель в положение «0».



- 1.Переключатель

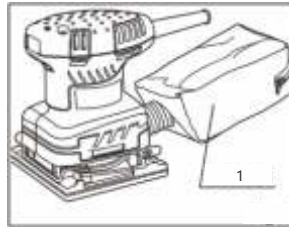
Рис. 3

### ВНИМАНИЕ:

- Перед подключением инструмента к сети всегда проверяйте, выключен ли он.
- Выключатель можно зафиксировать в положении «1» для удобства оператора при длительном использовании. Соблюдайте осторожность при фиксации инструмента в положении «1» и крепко держите инструмент.

### Установка пылесборника

Пылесборник делает процесс шлифования чище и облегчает сбор пыли. Впускное отверстие пылесборника должно быть соединено с пылеулавливающим колпаком.



1. Пылесборник

Рис. 4

Для максимальной эффективности пылесборник нужно вытряхивать при заполненности наполовину при помощи легких постукиваний, стараясь вытряхнуть как можно больше пыли.

### Шлифование

Крепко удерживайте инструмент. Включите инструмент и подождите, пока он не наберет полную скорость. Затем осторожно расположите инструмент на поверхности заготовки. Удерживая подошву на одном уровне с заготовкой, слегка надавите на инструмент.



Рис. 5

Обычно орбитальная шлифовальная машина используется для удаления небольшого количества материала за раз. Не налегайте на инструмент – качество поверхности важнее количества удаленного материала. Отполировать мебель и другие поверхности можно при помощи куска ткани под инструментом.

### ВНИМАНИЕ:

- Не перегораживайте вентиляционное отверстие мотора пальцами и руками.
- Не запускайте инструмент без наждачной бумаги. Это может сильно повредить подошву.
- Не налегайте на инструмент. Чрезмерное давление может снизить эффективность шлифовки, повредить наждачную бумагу или сократить срок службы инструмента.

## ТЕХНИЧЕСКОЕ

## ОБСЛУЖИВАНИЕ И ОСМОТР

### ВНИМАНИЕ:

Прежде чем приступать к осмотру или техническому обслуживанию, убедитесь, что

инструмент выключен и отключен от сети.

### **1. Проверка крепежных винтов**

Регулярно проверяйте все крепежные винты и убедитесь, что они правильно затянуты. Если какой-либо из винтов ослаблен, немедленно затяните его. Невыполнение этого требования может привести к серьезной опасности.

### **2. Техническое обслуживание**

#### **электродвигателя**

Обмотка узла с электродвигателем – это самое «сердце» электроинструмента. Соблюдайте осторожность, чтобы не повредить обмотку и/или не намочить ее маслом или водой.

### **3. Осмотр и замена угольных щеток**

Регулярно снимайте и проверяйте угольные щетки. Если угольные щетки изношены до ограничительной отметки, они подлежат замене. Угольные щетки необходимо содержать в чистоте и не допускать их проскальзывания в держателях. Замена обеих угольных щеток выполняется одновременно.

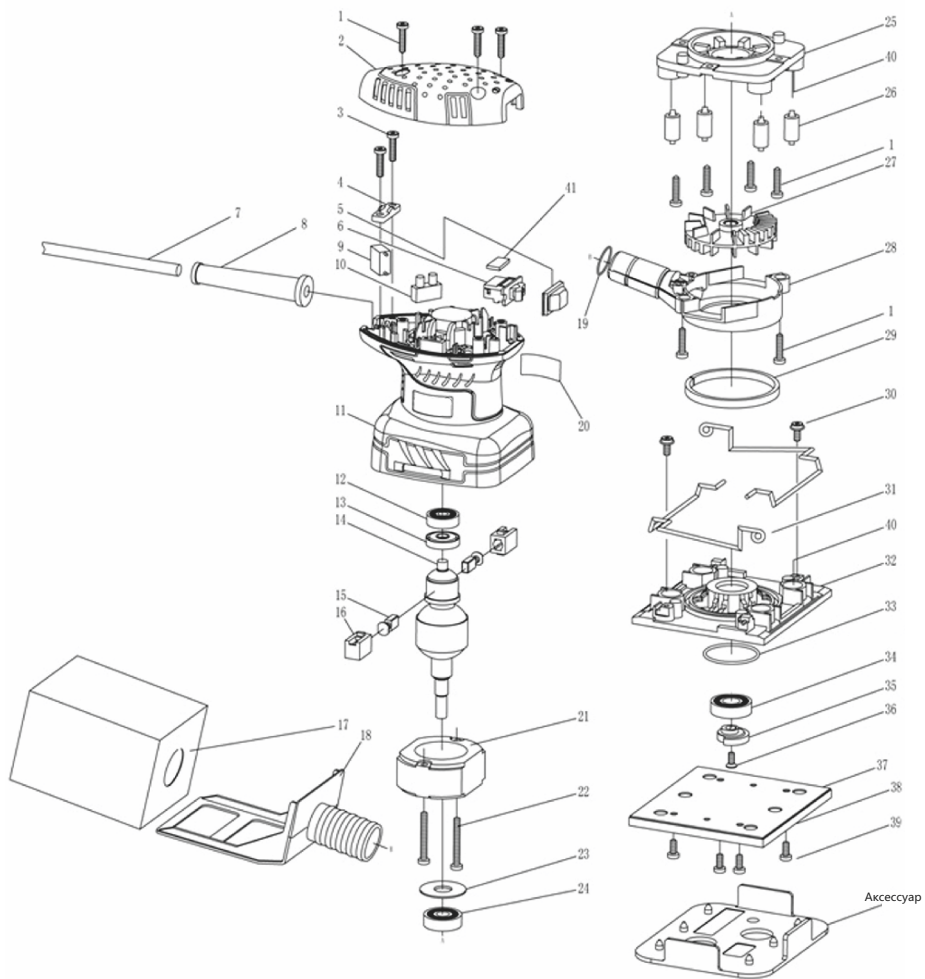
※ Поврежденный шнур необходимо заменить специальным шнуром, приобретенным в авторизованном сервисном центре.

※ Для обеспечения БЕЗОПАСНОСТИ и НАДЕЖНОСТИ изделия, ремонт, любое другое обслуживание или регулировка должны выполняться авторизованными сервисными центрами.

## ПОЯСНЕНИЯ К ЧЕРТЕЖУ ОБЩЕГО ВИДА

1	Винт с самонарезающей головкой ST4,2x17	25	Крышка подшипникового узла
2	Крышка корпуса	26	Вибрационный штифт
3	Винт с самонарезающей головкой ST4,2x15	27	Вентилятор
4	Компенсатор натяжения	28	Пылеулавливающий колпак
5	Пылезащитная крышка	29	Запаивающая пластина
6	Переключатель	30	Винт с самонарезающей головкой ST4,2x10 (с плоской шайбой)
7	Кабель питания	31	Рычаг зажима
8	Защита кабеля питания	32	Основание
9	Конденсатор	33	Уплотнительное кольцо
10	Клеммная коробка	34	Шарикоподшипник 6001VV
11	Корпус мотора	35	Эксцентриковый блок
12	Шарикоподшипник 607ZZ	36	Винт с потайным крестообразным шлицем M4x12
13	Изоляционная шайба	37	Тонкое изолирующее основание
14	Якорь в сборе	38	Резиновая пластина
15	Угольная щетка	39	Винт с самонарезающей головкой ST4,2x10
16	Держатель угольной щетки	40	Резиновая прокладка
17	Пылесборник	41	Резиновая прокладка
18	Стойка пылесборника		
19	Уплотнительное кольцо	Аксессуар	Дырокол
20	Паспортная табличка		
21	Статор в сборе		
22	Винт с самонарезающей головкой ST4x37		
23	Шайба		
24	Шарикоподшипник 629VV		









JIANGSU DONGCHENG M&E TOOLS CO., LTD,  
адрес: Power Tools Industrial Park of Tianfen, Qidong City,  
Jiangsu Province, China.  
+86-(400-182-5988)  
<https://dcktool.ru/>